

| Vare nr. | RP    |    | SW<br>mm | L<br>mm |
|----------|-------|----|----------|---------|
|          | ”     | mm |          |         |
| 217-4000 | 1     | 25 | 65       | 68      |
| 217-4001 | 1 1/4 | 32 | 85       | 71      |
| 217-4002 | 1 1/2 | 40 | 85       | 71      |
| 217-4003 | 2     | 50 | 100      | 78      |

**Anvendelsesområder** Gastilslutninger, hvor der ikke kræves en elektrisk ledende rørforbindelse mod galvanisk tæring og korrosion. Max. 4 bars driftryk i temperaturområdet -10° til +70° C.

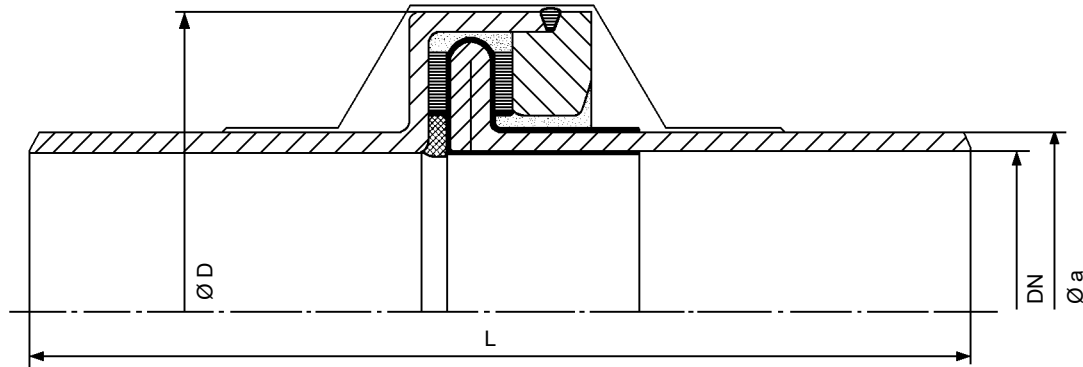
**Udførelse** Standard fra DN 1” (DN 25) til 2” (DN 50) med indvendig rørgvind i den ene ende og udvendig rørgvind i den anden.

**Fabriksafprøvning** Alle isolerstykker trykprøves med luft eller gas med mindst 1,1 gang det tilladte driftryk. Elektrisk afprøvning ved 2000V (50Hz) i 1 minut efter DIN 3389/GT.

**Teknisk variant** Kan leveres med svejseender eller kombination gevind/svejseende.

**Materialer** Hus af GGG40.  
Tætning af akrylnitril gummi.  
Isoleringsmateriale af Duroplast.

**Godkendelser** DG 1706  
DVGW



| Vare nr. | DN    | Udv. Rør Ø a | Ø D | L   | Vægt |
|----------|-------|--------------|-----|-----|------|
| ”        | mm    | mm           | mm  | mm  | kg   |
| 217-5000 | 1     | 33,7         | 60  | 500 | 3,5  |
| 217-5001 | 1 1/4 | 42,4         | 82  | 500 | 4,0  |
| 217-5002 | 1 1/2 | 48,3         | 82  | 500 | 4,0  |
| 217-5003 | 2     | 60,3         | 92  | 500 | 5,5  |
| 217-5004 | 2 1/2 | 76,1         | 110 | 500 | 6,5  |
| 217-5005 | 3     | 88,9         | 130 | 500 | 7,5  |
| 217-5006 | 4     | 108/114,3    | 155 | 500 | 11,0 |
| 217-5007 | 5     | 133/139,7    | 182 | 500 | 14,0 |
| 217-5008 | 6     | 159/168,3    | 208 | 500 | 16,0 |
| 217-5009 | 8     | 219,1        | 260 | 500 | 27,0 |

**Anvendelsesområder** Stærk og flexibel rørsamling af rørledninger for mineralolie, råolie, petroleum, benzin, propan, butan, naturgas, belysningsgas, ethylene, nitrogen, drikkevand m.v. ved drifttemperatur på max. 80°C.  
Vedligeholdelsesfri og meget sikker.

**Udførelse** Standard fra DN 1" (DN25) til DN8" (DN200) med svejseender.

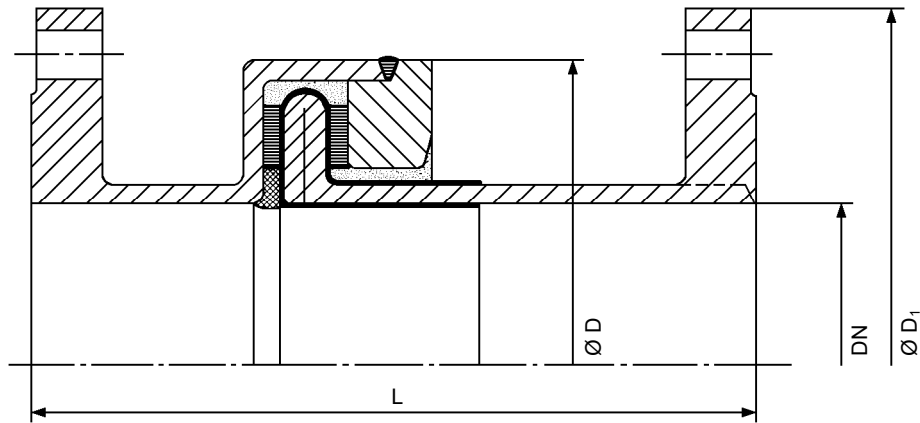
**Fabriksafprøvning** Testet i henhold til EN12007-3 og VdTÜV 1066 fra TÜVBaden.  
I henhold til DIN 1066 for gasledninger.  
Elektrisk afprøvning ved 2500 - 12000V (50 Hz) i 1 minut.  
Modstandsmåling på 500 eller 1000 V DC.

**Tekniske varianter** Kan leveres med flanger eller kombinationen flange/svejseende.

**Materialer** Valget af materialer er i overensstemmelse med DIN standarder og AD-Merkblættene.  
Isoleringsmaterialet er af Duroplast og har høj trykmodstand og gode dielektriske egenskaber.  
Tætningsmaterialet har lavt kompressionspunkt.

**Overfladehandling** PU coated

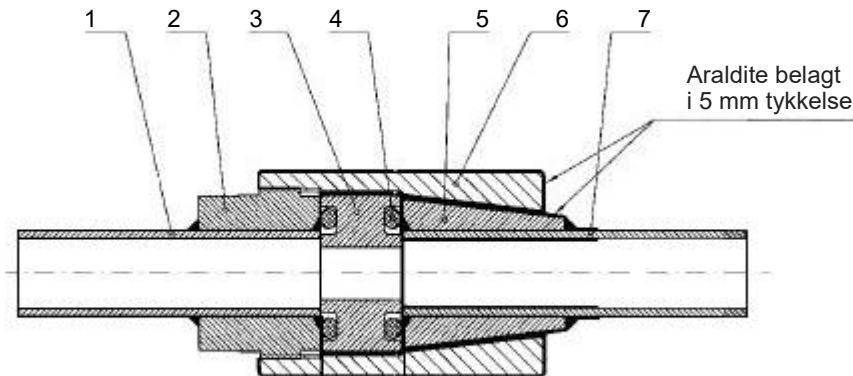
**Godkendelser** DVGW  
DN 1" - 2" DG 1836



| Vare nr. | DN<br>" | DN<br>mm | Udv. rør Ø a<br>mm | Længde flange<br>L mm |     | PN 10/16<br>Ø D mm | PN 10/16<br>Ø D <sub>1</sub> mm | Vægt<br>kg |
|----------|---------|----------|--------------------|-----------------------|-----|--------------------|---------------------------------|------------|
| 217-5050 | 1       | 25       | 33,7               | 200                   | 350 | 60                 | 150                             | 5,5        |
| 217-5051 | 1 1/4   | 32       | 42,4               | 230                   | 350 | 82                 | 140                             | 6,5        |
| 217-5052 | 1 1/2   | 40       | 48,3               | 230                   | 350 | 82                 | 150                             | 7,0        |
| 217-5053 | 2       | 50       | 60,3               | 250                   | 350 | 92                 | 165                             | 8,0        |
| 217-5054 | 2 1/2   | 65       | 76,1               | 250                   | 350 | 110                | 182                             | 9,0        |
| 217-5055 | 3       | 80       | 88,9               | 280                   | 350 | 130                | 200                             | 12,0       |
| 217-5056 | 4       | 100      | 114,3              | 290                   | 355 | 155                | 220                             | 15,0       |
| 217-5057 | 5       | 125      | 139,7              | 300                   | 360 | 182                | 250                             | 18,0       |
| 217-5058 | 6       | 150      | 168,3              | 340                   | 380 | 208                | 285                             | 22,5       |
| 217-5059 | 8       | 200      | 219,1              | 340                   | 390 | 260                | 340                             | 32,0       |

- Anvendelsesområder** Stærk og flexibel rørsamling af rørdninger for mineralolie, råolie, petroleum, benzin, propan, butan, naturgas, belysningsgas, ethylene, nitrogen, drikkevand m.v. ved drifttemperatur på max. 80°C.  
Vedligeholdelsesfri og meget sikker.
- Udførelse** Standard fra DN 1" (DN25) til DN8" (DN200) med flanger DIN 2633. Elektrisk isolering. Forkortet type til vanskelige steder.
- Fabriksafprøvning** Testet i henhold til EN 12007-3 og VdTÜVBaden.  
I henhold til DIN 1066 for gasledninger. Elektrisk afprøvning ved 2500 - 12000V (50 Hz) i 1 minut. Modstandsmåling på 500 eller 1000 V DC.
- Tekniske varianter** Kan leveres med svejseender eller kombinationen flange/svejseende.
- Materialer** Valget af materialer er i overensstemmelse med DIN standarder og AD-Merkblættene. Isoleringsmaterialet er af Duroplast og har høj trykmodstand og gode dielektriske egenskaber. Tætningsmaterialet har lavt kompressionspunkt.  
Kan også leveres med indvendig og udvendig gevind (op til 4").
- Overfladehandling** W49 Bitumen coating er standard.
- Godkendelser** DVGW  
DN 1" - 2" DG 1836

**Isolerstykke  
Type HIK 72 Ermeto**



| Varenr.<br>St 52.3 | Syrefast stål | DN<br>Ø a mm | Indv. diameter<br>Ø Li mm | Godstykkelse<br>S mm | Længde<br>mm |
|--------------------|---------------|--------------|---------------------------|----------------------|--------------|
| 217-4111           | 217-4120      | 6            | 4                         | 1                    | 180          |
| 217-4112           | 217-4121      | 8            | 4                         | 2                    | 180          |
| 217-4113           | 217-4122      | 10           | 6                         | 2                    | 180          |
| 217-4114           | 217-4123      | 12           | 8                         | 2                    | 180          |
| 217-4115           | 217-4124      | 14           | 10                        | 2                    | 180          |
| 217-4116           | 217-4125      | 16           | 12                        | 2                    | 180          |
| 217-4117           | 217-4126      | 18           | 14                        | 2                    | 180          |
| 217-4118           | 217-4127      | 20           | 16                        | 2                    | 180          |

**Anvendelsesområder** For hydraulik, kemikalier ect.  
Driftryk max. 210 bar.

**Udførelse** Glatte ender.

**Fabriksafprøvning** Trykprøvet 1,5 x driftryk.

**Materialer**  
1 og 7 - 1.4571  
2, 5 og 6 - Stål S355 DIN 17440  
3 - Isolering AlMgSi 1F32  
4 - O-ringe VITON

**Overfladehandling** Epoxy maling i farven grøn.