

FLANGEISOLERING

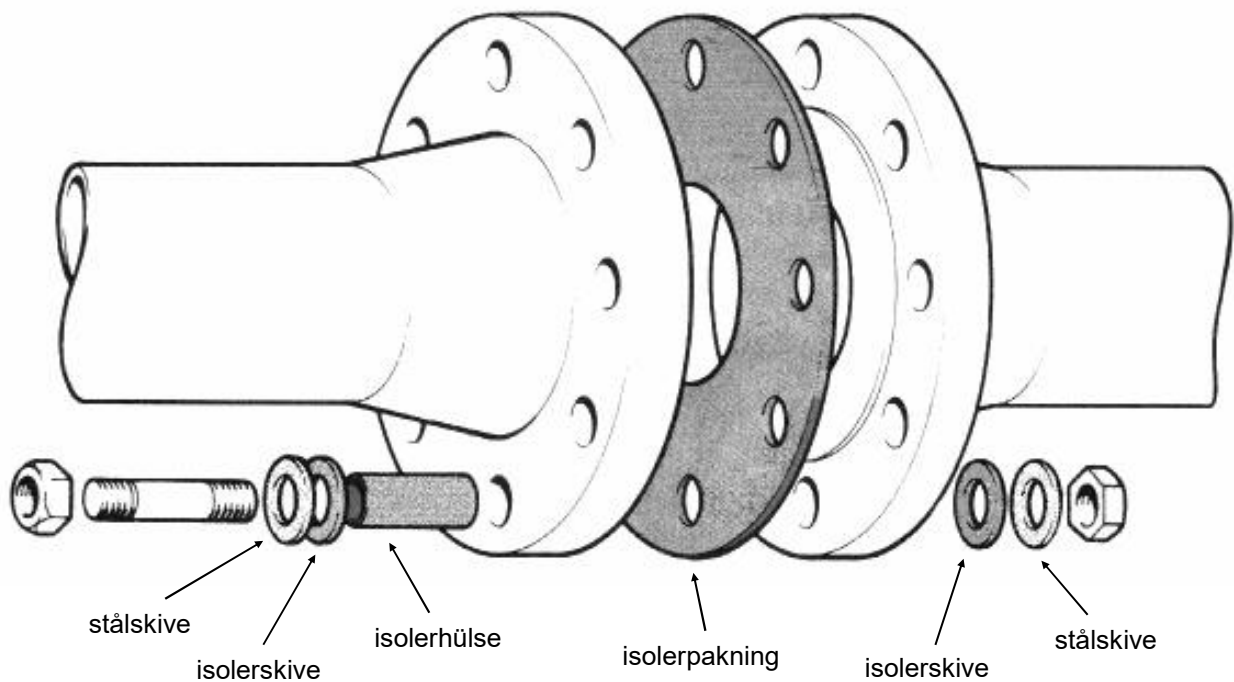
COBALCH flangeisolering giver mulighed for ved en almindelig flangesamling, at lave en

ISOLERENDE FLANGESAMLING med elektrisk adskillelse

COBALCH flangeisolering anvendes ikke blot til nye flangesamlinger, men er også velegnet til ombygning af eksisterende flangesamlinger til *ISOLERENDE* flangesamlinger.

Anvendes til rørsystemer med katodisk beskyttelse og som adskillelse i galvanisk element mellem rør af forskelligt materiale, som f.eks. rustfrit og galvaniseret.

Der kræves INGEN mekaniske ændringer af standardflanger.



COBALCH Flangeisolering fremstilles til alle flangenormer og tryktrin f.eks.:

ANSI B16.9	DN 1/2"	til	DN 48"	Class 150 til 2500
DIN	DN 15	til	DN 1000	Class PN 10 til PN 400
ISO	DN 15	til	DN 1000	Class PN 10 til PN 400
BS	DN 1/2	til	DN 48"	Class 2,5 bar til 400 bar

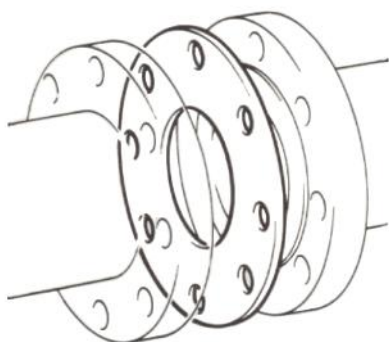
COBALCH Flangeisolering kan også leveres til specialflanger med specielle mål på pakning, hülse og skiver.

COBALCH Flangeisolering består af flangepakning, hülse og dobbelt eller enkel isolerskiver og stålskiver.

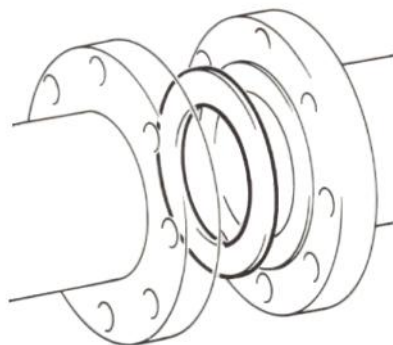
OBS!

Der skal IKKE bores op til større bolthuller.

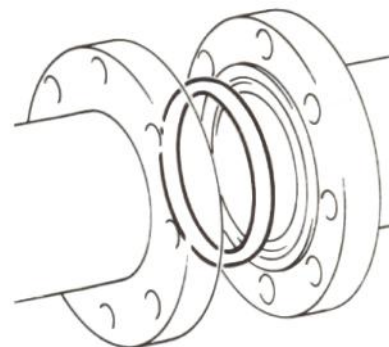
PAKNINGSTYPER



Type "E"
Lamineret udførelse
Leveres op til 900 mm/36"



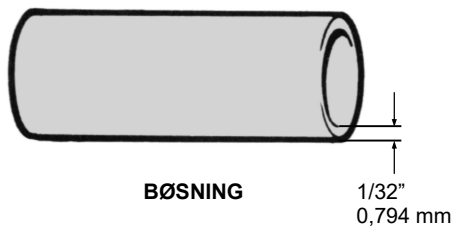
Type "F"
Lamineret udførelse
Leveres op til 1200 mm/48"



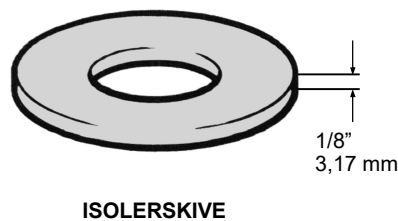
Type "D"
Ring joints for RTJ-flanger

Tekniske data for materiale	Nitril lamineret CE-canvas base phenolic "B"	Højtemperatur pakning C4430-Plus
Dielectric strength V/mm	45 KV ASTM D229 A	21,3 kV/mm
Trykstyrke N/cm ²	39000 psi ASTM D229 A	
Kompressibilitet i %		9% ASTM F36J
Trækstyrke N/cm ²	11000 psi ASTM D229 A	
Vandabsorption i % 1/8" (3,2 mm) tykkelse	1,2% ASTM 570	
Anbefalet max. Temperatur for vedvarende drift	Max. -50° - +107° C	Max. +400° C

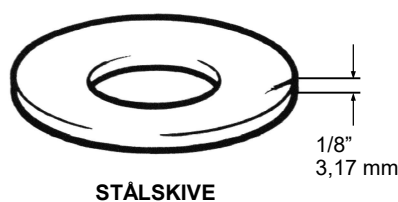
**Enkelt dele i
boltisolering**



HÜLSER	
Standardudførelse	Spiralvævet polyester MYLAR
<u>Gennemslagsfeltstyrke</u> kV/mm materiale Vandabsorption Temperaturområde	160 kV/mm 0,8% -60° til +150° C
Høj temp. udførelse	Ceramic MICA
<u>Gennemslagsfeltstyrke</u> kV/mm materiale Vandabsorption Temperaturområde	25 kV/mm IEC243 0,5% +23° til +600° C



ISOLERSKIVER	
Standardudførelse	Phenol
<u>Gennemslagsfeltstyrke</u> kV/mm materiale Vandabsorption Temperaturområde Dimension	8 kV/mm Max. 1% -50° til +150° C Passer til ydersiden af hülser
Specialudførelse	Epoxy EP11
<u>Gennemslagsfeltstyrke</u> kV/mm materiale Vandabsorption Temperaturområde Dimension	60 kV/mm ASTM D149 0,1% -273° til +180° C Passer til ydersiden af hülser
Høj temp. udførelse	Ceramic MICA
<u>Gennemslagsfeltstyrke</u> kV/mm materiale Vandabsorption Temperaturområde Dimension	25 kV/mm IEC243 0,5% +23° til +600° C Passer til ydersiden af hülser



ISOLERSKIVER	
Standardudførelse	Din 125 - Elforzinket/ Varmgalvaniseret
Dimension	Passer til ydersiden af hülser
Specialudførelse	Rustfrit stål 1.4571/V4A
Dimension	Passer til ydersiden af hülser

TEKNISKE DATA

Alle standard pakninger er 3.2 mm (1/8") tykke.

Uden special coating af flangerne kan en tilspændt flangeisolering modstå en overslags-spænding på min 5000 volt i tør luft. Såfremt flangerne og et stykke af den indvendige side af røret er coatet, forøges de ovenfor anførte isoleringsværdier svarende til coatingkvaliteten.

COBALCH flangeisolering type "E" og "F" kan leveres i 3 udførelser.

Den normale lagerførte, type "E" udførelse "DW" i dimension DN 25 til DN 300 mm.

ONLY Leveres med: Kun pakning, dvs. uden isolerbøsning, isolerskive og stålskive.

SW Leveres med: Pakning, 1 isolerbøsning, 1 isolerskive og 1 stålskive pr. bolt.

DW Leveres med: Pakning, 1 isolerbøsning, 2 isolerskiver og 2 stålskiver pr. bolt.

Vi lagerfører type "E" udgave "DW" i DIN 2632 i dimensioner fra DN 15mm/1/2" til DN 800mm/32", og selvfølgelig også andre dimensioner og tryktrin efter kundeønsker.

EKSEMPEL PÅ ORDRE

Følgende information er nødvendig:

1. flangedimension
2. flangenorm
3. trykklasse
4. type "E" eller "F"
5. materiale "B" eller "D"
6. pakke "ONLY", "SW" eller "DW"

f.eks.: **50 sæt DN 200 - E/B - DIN 2633 - DW**

BEMÆRKNING !

Denne brochure er udarbejdet på grundlag af vore leverandørers erfaringer. Vores garanti indskrænker sig til erstatning for fejlagtig materiale.