

Muffer					
Vare nr.	RP		Ø D mm	L mm	SW mm
	"	mm			
217-2000	3/4	20	50	80	46
217-2001	1	25	55	92	50
217-2002	1 1/4	32	81	117	55
217-2003	1 1/2	40	81	117	55
217-2004	2	50	93	131	70

Anvendelsesområder Hustilslutninger for gas til max. 4 bars driftryk i temperaturområdet -10° til +70° C. Termisk belastbar op til +650° C. DIN 3537 udg. 6/90.

Udførelse Standard fra 1" (DN 25) til 2" (DN 50) med indvendig gevind i begge ender.

Fabriksafprøvning Hver enkelt ventil afprøves efter DIN 3230 del 5, tabel 3.

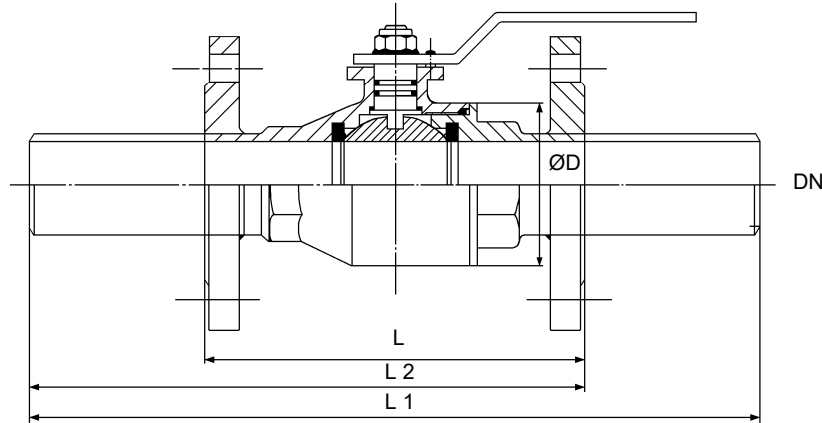
Teknisk variant Se variationsmulighederne.
Kan efter ønske leveres med automatisk låsning i lukket stilling ved fjederstift eller håndtagsomsætningslås. Håndtag kan leveres polyamid coatede, som sikrer mod berøringsspænding.

Materialer Ventilhus af St30Al, dvs. C22.
Kugle af messing MS 58. Tætninger af akrylnitril gummi.

Overfladebehandling Ventilen er lakeret gul - RAL 1012

Godkendelser DG 1733
DVGW

Kugleventil
Variationsmuligheder
Type HKSF-GT PN 4/16



Svejseender					
Vare nr.	RP	mm	Ø D mm	L 1 mm	L 2 mm
217-2010	1	25	55	270	295
217-2011	1 1/4	32	81	270	310
217-2012	1 1/2	40	81	270	310
217-2013	2	50	93	300	315

Flanger DIN 2632/33					
Vare nr.	RP	mm	Ø D mm	L 1 mm	Byggelængde mm
217-2030	1	25	55	160	DIN 3202 F1
217-2031	1 1/4	32	81	180	DIN 3202 F1
217-2032	1 1/2	40	81	200	DIN 3202 F1
217-2033	2	50	93	200	DIN 3202 F1
217-2034	2 1/2	65			DIN 3202 F1

Anvendelsesområder Hustilslutninger for gas til max. 6 bars drift tryk. PN 4 DIN 3537, PN 16 DIN 3537 udg. 6/90.

Udførelse Leveres enten med svejseender i begge sider eller flanger. Byggelængden kan også leveres efter DIN 3202 F4

Fabriksafprøvning Hver enkelt ventil afprøves efter DIN 3230 del 5, tabel 3.

Teknisk variant Kan efter ønske leveres med automatisk låsning i lukket stilling ved fjederstift eller håndtagsomsætningslås. Håndtag kan leveres polyamid coatede, som sikrer mod berøringsspænding.

Materialer Ventilhus af St30Al, dvs. C22.
Kugle af messing MS 58. Tætninger af akrylnitril gummi.

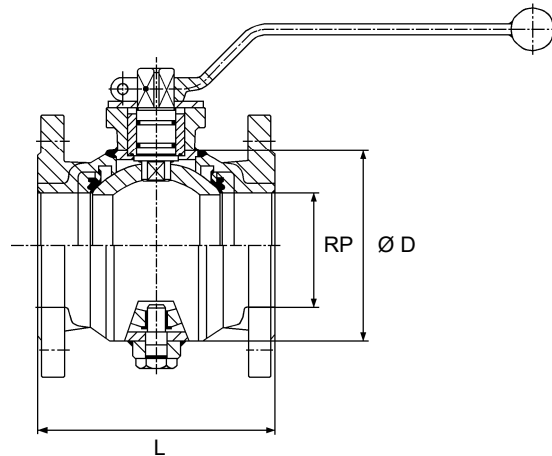
Overfladebehandling Ventilen er lakeret grå - RAL 9006

Godkendelser DG 1733
DVGW

Forbehold mod tekniske ændringer

04-22-217

Kugleventil
Type HKSF/GT-FL PN 4, PN 16, PN 25



Flanger DIN 2633					
Vare nr.	RP		Ø D	L	Byggelængde
	”	mm	mm	mm	mm
217-2035	3	80	146	180	DIN 3202 F4/F5
217-2036	4	100	177	190	DIN 3202 F4/F5
217-2038	6	150	254	350	DIN 3202 F4/F5
217-2039	8	200	343	400	DIN 3202 F4/F5
217-2041	12	300	508	750	DIN 3202 F4/F5

Anvendelsesområder Alle typer gas til max. 16 bars drift tryk i temperaturområdet -10° til +70° C.
DIN 3537 udg. 6/90.

Udførelse Standardversion med flanger, kan leveres med svejseender.

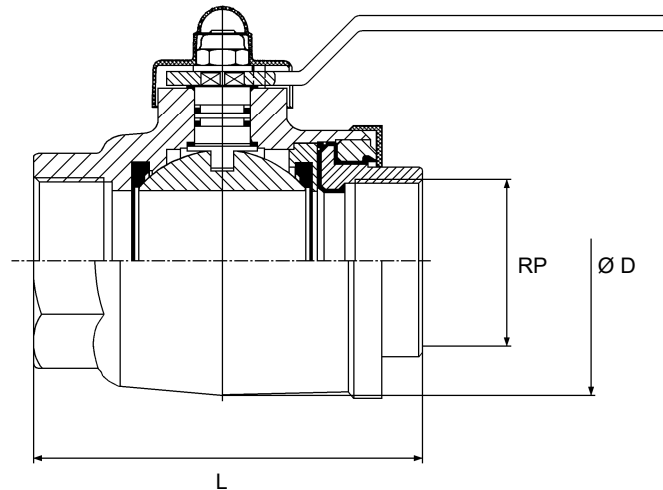
Fabriksafprøvning Hver enkelt ventil afprøves efter DIN 3230 del 5, tabel 3.

Materialer Ventilhus af St30Al, dvs. C22, sømløst.
Kugle af hårdforkromet stål. Tætninger af akrylnitril gummi.

Overfladebehandling Ventilen er lakeret grå - RAL 9006

Godkendelser DG 1733
DVGW

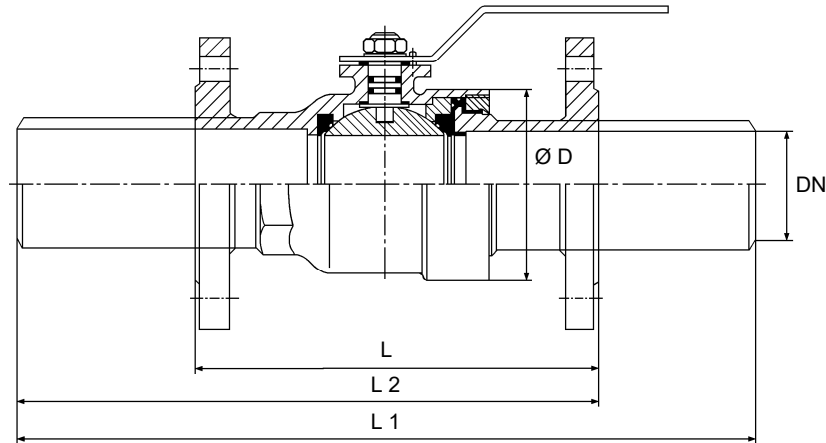
Kugleventil Type HKSF-I/GT PN 4



Muffer					
Vare nr.	RP	mm	Ø D	L	SW
	”		mm	mm	mm
217-3000	1	25	60	100	41
217-3001	1 1/4	32	82	128	55
217-3002	1 1/2	40	82	128	55
217-3003	2	50	95	133	66
217-3004	2 1/2	65	118	145	85

Anvendelsesområder	Husindføringer for gas til max. 4 bars drifttryk i temperaturområdet -10° til +70° C. Termisk belastbar op til +650° C.
Udførelse	Standard fra 1” (DN 25) til 2 1/2” (DN65) med indvendig gevind i begge ender og elektrisk isolering.
Fabriksafprøvning	Hver enkelt ventil afprøves efter DIN 3230 del 5, tabel 3. Elektrisk afprøvning ved 2000V (50Hz) i 1 minut efter DIN 3537/6.90/3089.
Teknisk variant	Se variationsmulighederne. Kan efter ønske leveres med automatisk låsning i lukket stilling ved fjederstift eller håndtagomsætningslås. Håndtag kan leveres polyamid coatede, som sikrer mod berøringsspænding. Termisk lukning i henhold til VP 301 (side 1.2.1.8)
Materialer	Ventilhus af St30Al, dvs. C22, sømløst. Kugle af messing MS58. Tætninger af akrylnitril gummi. Elektrisk isolering af Neomit EG 61, formtilpasset i ventilen.
Overfladebehandling	Ventilen er lakeret gul - RAL 1012 (for gas)
Godkendelser	DG 1733 DVGW

Kugleventil
Variationsmuligheder
Type HKSF-I/GT PN 4



Svejseender						
Vare nr.	RP		Ø D mm	L 1 mm	L 2 mm	SW mm
	"	mm				
217-3010	1	25	60	500	220	41
217-3011	1 1/4	32	82	500	250	55
217-3012	1 1/2	40	82	500	250	55
217-3013	2	50	95	500	265	66
217-3014	2 1/2	65	118	500	280	85
217-3015	3	80				
217-3016	4	100				

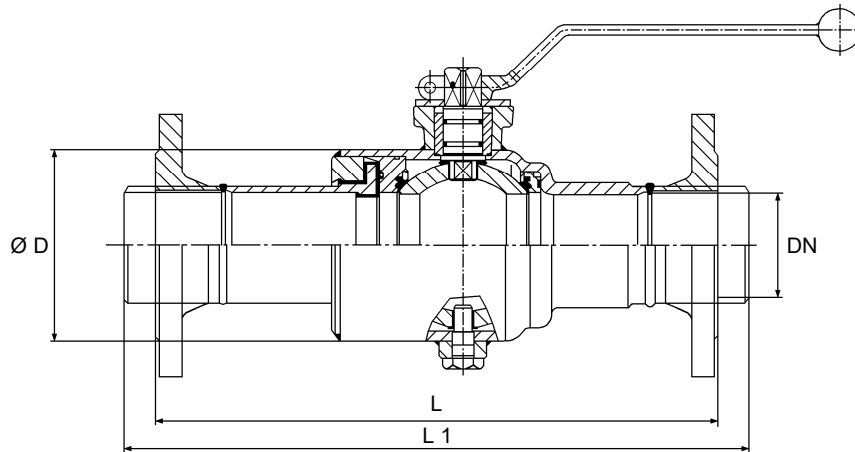
Flanger DIN 2632/33					
Vare nr.	RP		Ø D mm	L mm	Byggelængde mm
	"	mm			
217-3030	1	25	60	160	DIN 3202 F1
217-3031	1 1/4	32	82	200	DIN 3202 F1
217-3032	1 1/2	40	82	200	DIN 3202 F1
217-3033	2	50	95	230	DIN 3202 F1
217-3034	2 1/2	65	118	280	DIN 3202 F1

Overfladebehandling Udvendige overflader op til flangefladen er malet gul RAL 1012 (for gas). Typen med svejseender er malet med rustbeskyttelsesmaling. Anvendelsesområde og udførelse, fabriksafprøvning og materiale er som normal typen med indvendig gevind i begge ender.

Rørmaterialer St 35 til DIN 1629 afsnit 3 eller St 37,0 DIN 1626 afsnit 3 (DIN 2442).

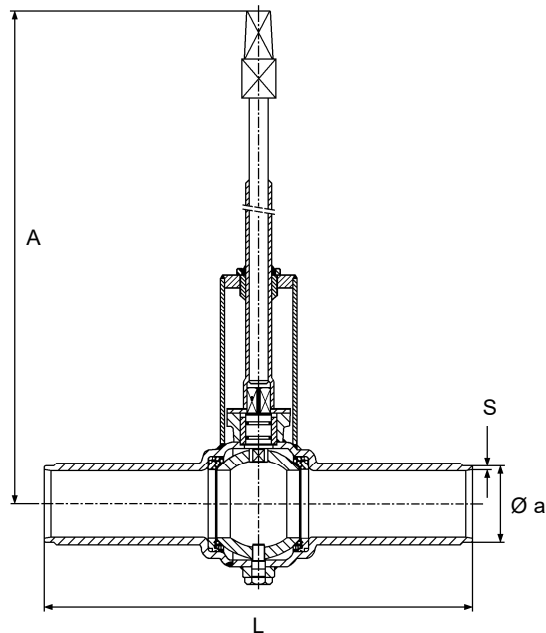
Godkendelser DG 1732
DVGW

**Kugleventil
Type HKSF-I/GT PN 4**



Flanger DIN 2633					
Vare nr.	RP	mm	Ø D mm	L mm	L 1 mm
217-3035	3	80	146	390	500
217-3036	4	100	177	450	500

Anvendelsesområder	Hustilslutninger for gas -10° til +70° C. Termisk belastbar op til +650° C. DIN 3537 udg. 6/90 og DIN 3389.
Udførelse	Standardversion med flanger, kan leveres med svejseender.
Fabriksafprøvning	Hver enkelt ventil afprøves efter DIN 3230 del 5, tabel 3. Elektrisk afprøvning ved 2000V (50 Hz) i 1 minut efter DIN 3389/3389.
Materialer	Ventilhus af St30Al, werkstoff 1.0212, sømløst. Kugle af hårdforkromet stål. Tætninger af akrylnitril gummi.
Overfladebehandling	Ventilen er lakeret gul - RAL 1012 (for gas)
Godkendelser	DG 1732 DVGW



Svejseender						
Vare nr. Grundmalet	Vare nr. PU-coatede	Dimension Ø a		s mm	L mm	A mm
		"	mm			
217-1000	217-1030	1	33,7	4,05	270	1000
217-1001	217-1031	1 1/4	42,4	4,05	270	1000
217-1002	217-1032	1 1/2	48,3	4,05	270	1000
217-1003	217-1033	2	60,3	4,5	300	1000
217-1004	217-1034	2 1/2	76,1	4,5	360	1000
217-1005	217-1035	3	88,9	3,6	390	1000
217-1006	217-1036	4	114,3	3,6	450	1000
217-1007	217-1037	6	168,3	4,5	600	1000
217-1008	217-1038	8	213,1	7,1	600	1000
217-1009	217-1039	12	323,9	8,0	850	1000

- Anvendelsesområder** Distributionsgasledninger med et drifttryk op til 25 bar. Nedlagt i jord.
- Udførelse** Standard fra 1" (DN 25) til 12" (DN300) med svejseender i begge sider. Påsvejset saddelrør til optagelse af beskyttelsesgarniture til manøvrespindel.
- Fabriksafprøvning** Hver enkelt ventil afprøves efter DIN 3230 del 5, tabel 3.
- Teknisk variant** Kan leveres med transitionsfittings påsvejset.
- Materialer** Ventilhus af St30Al, dvs. C22.
1-2 1/2" er kuglen af messing MS58
3-12" er kuglen af hårdforkromet stål.
Tætninger af akrylnitril gummi.
- Overfladebehandling** Ventilen er udvendig korrosionsbeskyttet med PUR.
- Godkendelser** DVGW

**Kugleventil
Type HKSF-JS-GT PN 16**

**Med integreret isolerstykke
og termisk styret selvlukke**

Afprøvningsgrundlag VP 301



Denne kugleventil med integreret isolerstykke (kan også leveres uden integreret isolerstykke) øger brandsikkerheden ganske væsentlig. Efter de for VP 301 grundlæggende regler, besidder denne sikkerhedsenhed et termisk styret selvlukkesystem, og gennem et velkonstrueret afspærrings- og tætningsforanstaltning kan en absolut udvendig og indvendig tæthed garanteres.

Ved en rumtemperatur på over 70° C lukker ventilen automatisk til låst position, således at genåbningen ikke mere er mulig. En speciellejret stålkugle afskærer med absolut sikkerhed for gasgennemstrømning. Sikkerhedsafspærringen virker ikke kun ved brand, men også ved stærk afkøling f.eks. I forbindelse med brandslukning, forbliver ventilen absolut tæt.

RMA Kugleventil

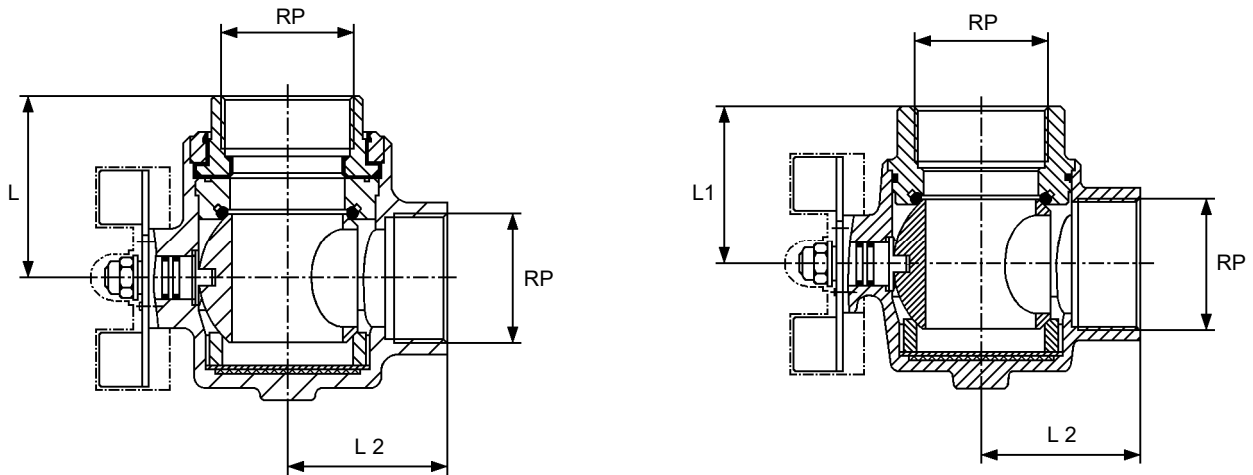
Et kvalitetsbegreb i fagkredse, som ikke er til at komme uden om.

Udførelse

Standard fra 1" (DN 25) til 2 1/2" (DN 65) med indvendig rørgvind i begge ender. Indbygget isolerstykke, som er termisk belastbar op til +650° C.

**Retvinklet kugleventil
med eller uden elektrisk isolering**

Type EKSF og EKSF-I/GT PN 4



Muffer					
Vare nr.	RP		L mm	L 1 mm	L 2 mm
	"	mm			
	1	25	65	46	46
	1 1/4	32	75	61	61
	1 1/2	40	75	61	61
	2	50	83	72	72

RMA retvinklet kugleventil med eller uden elektrisk isolering, giver maksimum sikkerhed med minimum af plads-krav. Materialerne dækker ikke kun kravene for VP 301, men overgår dem.

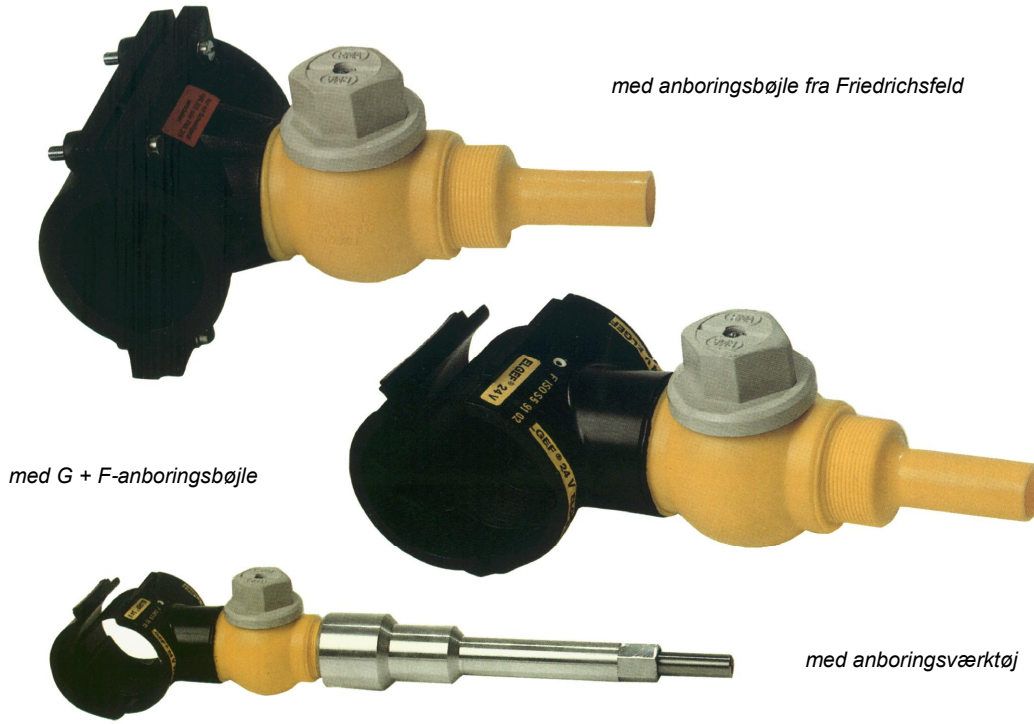
Et kompliceret lukkesystem gør ventilen absolut tæt. Normalt tætnes elastomer fuldt ud og i tilfælde af brand bliver et metalelement aktiveret, som sikrer ind- og udvendig tætning, selv når ventilen er kølet ned igen.

I kombination med et termisk aktiveret RMA selvlukkesystem, repræsenterer dette system det længe efterspurgte optimale sikkerhedssystem.

RMA retvinklet kugleventil kan også leveres til husindføringskombinationer.

Materialer Ventilhus af støbejern, spindel af Nirosta og kugle af forkromet stål.

**Anboringskugleventil
Type HKSF-A/PE**



med anboringsbøjle fra Friedrichsfeld

med G + F-anboringsbøjle

med anboringsværktøj

RMA anboringskugleventil er velegnet til vandret anbringning på hovedledning - under tryk - men uden gasudtag. På den ene side er der påsvejset en anboringsbøjle fra Friedrichsfeld, Georg Fisher eller Plasson. På den anden side er der påsvejset en PE-HD til videreføring af stikledning. Der er udvendigt gevind på ventilhusstudsene til montering af anboringsværktøjet. Leveres med eller uden garniture.

Fordele Lægningsdybden kan reduceres med 15-20 cm, ved anvendelse af RMA anboringskugleventil, hvilket betyder en prissænkning for udgravning. En anden fordel med vandret anbringning er at stikledningen ligger i samme højde som hovedledningen.

Udførelse Hovedrørdiameter D_A 63-225 mm, med anboringskugleventil D_A 32-90 mm.