

**Transitionsfittings
Overgang mellem stålrør og PE rør
Type SF-EL-PE**



Transitionsfittings mellem stål og PE rør gennem den integrerede gevindring.

Færdigmonteret fra producenten og umulig at demontere.

Absolut brudsikker og gas tæt overgang med en meget kraftig konstruktion, hvor plastdelen ikke er under tryk eller træk. Indtrængning af fugt forhindres af yderligere tætning.

Fabriksmontering betyder lettere håndtering på stedet. Efter svejsning til HDPE rør, fuldstændigt homogen forbindelse.

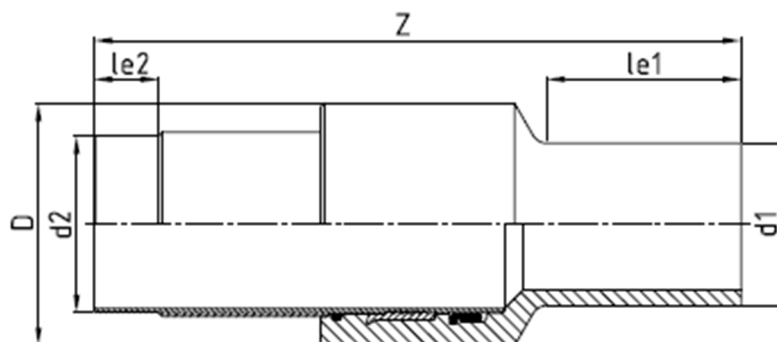
Tilstrækkelig længde af stålrør til svejsning.

Sikker og nem håndtering.

DIN-DVGW iht. G 5600-1, mulighed for EN 10204 3.1 certifikat.

Temperatur område fra -10° / +70°C.

Transitionsfitting Overgang fra stål til plastrør (PE) Type SF-EL-PE



SDR	> 41	33	26	21	17,6	17	13,6	11	9	7,4	6	5
-----	------	----	----	----	------	-----------	------	-----------	---	-----	---	---

Vare nr.	DN mm	D1/PE-rør mm	D2/Stålrør mm	Z mm	D mm	le1 mm	le2 mm
217-1700	1" / 25 mm	32	64	500 ± 5		140	
217-1701	1 1/4" / 32 mm	40	76	500 ± 5		140	
217-1702	1 1/2" / 40 mm	50	76	500 ± 5		140	
217-1703	2" / 50 mm	63	90	500 ± 5		140	
217-1704	3" / 80 mm	90	88,9	615	135	150	80
217-17041	3" / 80 mm	110	88,9	635	135	150	80
217-1705	4" / 100 mm	110	114,3	630	170	170	80
217-17051	4" / 100 mm	125	114,3	665	170	160	80
217-1706	6" / 150 mm	160	168,3	715	240	210	80
217-17061	6" / 150 mm	180	168,3	805	240	190	80
217-1707	8" / 200 mm	200	219,1	780	300	177	80
217-17071	8" / 200 mm	225	219,1	800	300	250	85
217-1708	10" / 250 mm	225	273	805	380	130	80
217-17081	10" / 250 mm	250	273	815	380	140	80
217-17082	10" / 250 mm	280	273	815	380	150	80
217-17083	10" / 250 mm	315	273	815	380	160	80
217-1709	12" / 300 mm	280	323,9	820	450	150	80
217-17091	12" / 300 mm	315	323,9	830	450	160	80
217-17092	12" / 300 mm	355	323,9	830	450	170	80
217-17093	12" / 300 mm	400	323,9	830	450	180	80
217-1710	14" / 350 mm	315	355,6	800	510	160	50
217-17101	14" / 350 mm	355	355,6	800	510	170	50
217-17102	14" / 350 mm	400	355,6	800	510	180	50
217-17103	14" / 350 mm	450	355,6	790	510	190	50
217-1711	16" / 400 mm	355	406,4	815	580	170	50
217-17111	16" / 400 mm	400	406,4	815	580	180	50
217-17112	16" / 400 mm	450	406,4	815	580	190	50
217-17113	16" / 400 mm	500	406,4	820	580	200	50
217-1712	20" / 500 mm	450	508	900	700	190	50
217-17121	20" / 500 mm	500	508	900	700	200	50
217-17122	20" / 500 mm	560	508	890	700	200	50
217-17123	20" / 500 mm	630	508	890	700	220	50
217-1713	24" / 600 mm	560	610	920	810	200	50
217-17131	24" / 600 mm	630	610	935	810	220	50
217-17132	24" / 600 mm	710	610	950	810	225	50



DVGW-Baumusterprüfzertifikat
DVGW type examination certificate

DG-7521CQ0550

Registriernummer
registration number

Anwendungsbereich <i>field of application</i>	Produkte der Gasversorgung <i>products of gas supply</i>
Zertifikatinhaber <i>owner of certificate</i>	RMA Rheinau GmbH & Co.KG Forsthausstraße 3, D-77866 Rheinau
Vertreiber <i>distributor</i>	RMA Rheinau GmbH & Co.KG Forsthausstraße 3, D-77866 Rheinau
Produktart <i>product category</i>	Werkstoffübergangsverbinder: Übergang auf PE-HD für Gasrohre (7521)
Produktbezeichnung <i>product description</i>	Unlösbares Übergangsstück von Rohrleitungen aus Stahl auf Rohrleitungen aus PE-HD (PE 100) für die Gasverteilung
Modell <i>model</i>	SF-EL/PE
Prüfberichte <i>test reports</i>	Baumusterprüfung: 15/008/4508/164 vom 16.11.2015 (EBI)
Prüfgrundlagen <i>test basis</i>	DVGW G 5600-1 (01.10.2013)

Ablaufdatum / AZ 16.11.2020 / 15-0516-GNE
date of expiry / file no.

01.04.2016 Rie A-1/2

Datum, Bearbeiter, Blatt, Leiter der Zertifizierungsstelle
date, issued by, sheet, head of certification body

DVGW CERT GmbH ist von der DAkkS nach DIN EN ISO/IEC 17065:2013 akkreditierte Stelle für die Zertifizierung von Produkten der Energie- und Wasserversorgung.

DVGW CERT GmbH is an accredited body by DAkkS according to DIN EN ISO/IEC 17065:2013 for certification of products for energy and water supply industry.

R. Schmidt



DVGW CERT GmbH
Zertifizierungsstelle

Josef-Wimmer-Str. 1-3
53123 Bonn

Tel. +49 228 91 88 - 888
Fax +49 228 91 88 - 993

www.dvgw-cert.com
info@dvgw-cert.com

A-2/2

DG-4508AS0162

Gasart <i>gas category</i>	Bemerkungen <i>remarks</i>
Brenngase nach G260	

Typ <i>type</i>	Technische Daten <i>technical data</i>	Bemerkungen <i>remarks</i>
SF-EL/PE	Nennweite: DN 25 max. Betriebsdruck: 4 (PE 80) bzw. 10 (PE 100) bar	Polyethylenrohr (d x s): 32 x 3,0
SF-EL/PE	Nennweite: DN 32 max. Betriebsdruck: 4 (PE 80) bzw. 10 (PE 100) bar	Polyethylenrohr (d x s): 40 x 3,7
SF-EL/PE	Nennweite: DN 40 max. Betriebsdruck: 4 (PE 80) bzw. 10 (PE 100) bar	Polyethylenrohr (d x s): 50 x 4,6
SF-EL/PE	Nennweite: DN 50 max. Betriebsdruck: 4 (PE 80) bzw. 10 (PE 100) bar	Polyethylenrohr (d x s): 63 x 5,8

zertifizierte Bauteile / Werkstoffe
certified components

Registr.-Nr. <i>registration no.</i>	Bauteil (Produktart) <i>component</i>	Modell/Typ <i>model/type</i>	Hersteller <i>manufacturer</i>
NG-5113800456	Dichtungswerkstoff aus Elastomeren für N7034/N7034 Gasversorgungs- und Gasfernleitungen		TRELLEBORG SEALING SOLUTIONS Germany GmbH

Verwendungshinweise / Bemerkungen
hints of utilization / remarks

Anschlüsse: metallseitig Anschweißenden nach DIN EN 12267; kunststoffseitig glatte Polyethylen-Rohrstutzen (SDR 11), Länge je nach Nennweite 122 mm bis 135 mm



Forbehold mod tekniske ændringer

08-23-217