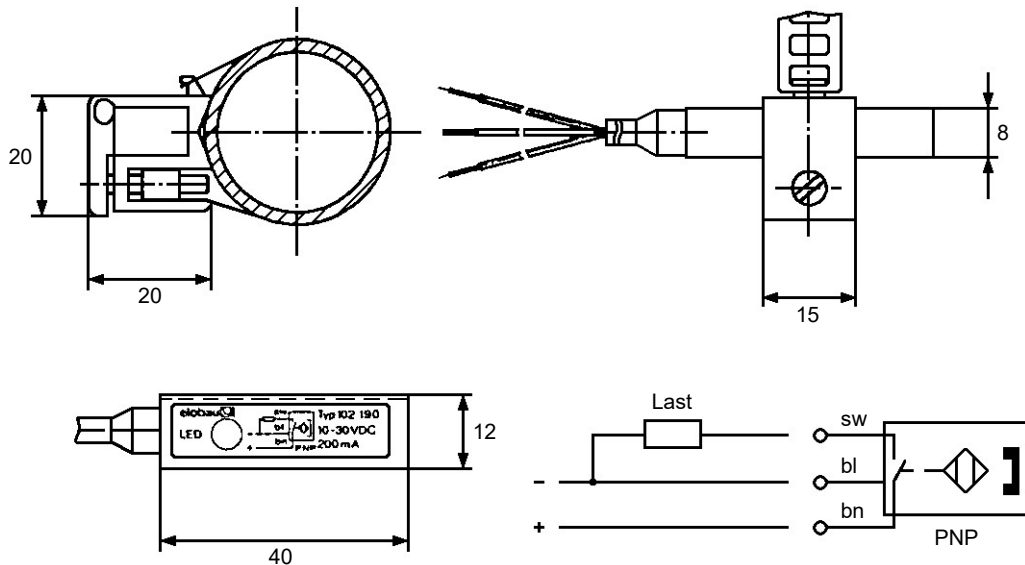


# PNEUMATIKAFBRYDER Type 102190



Tekniske data	
Switch spænding	10-30 V DC
Switch strøm	200 mA
Switch frekvens	500 Hz
Følsomhed	2 mT*
Udgang	Kortslutningsikret
Hysterese	Typisk 1 mm
Signal	LED (Light Emitting Diode)
Temperaturområde	-25 til +75° C
IP klasse	IP 67 (DIN 40 050)
Hus/kabinet	PI rauch
Standard - spændebånd med alu-lås	Ø12 - 30 mm - 351060 Ø30 - 70 mm - 351061
Sokkel - sæt	Ø5 - 8 mm - 351064 Ø8 - 12 mm - 351067
Andre størrelse ved forespørgsel	