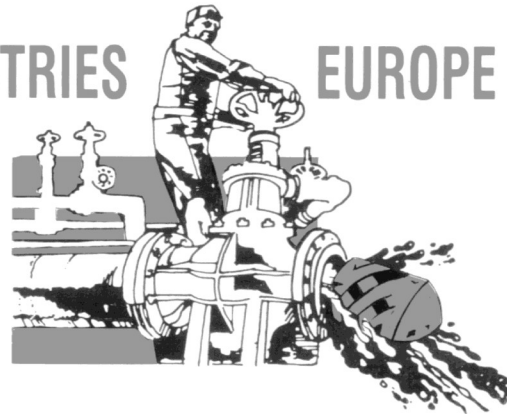


GIRARD INDUSTRIES

EUROPE LTD.



GIRARD "POLLY-PIGS"

TYPE	UDFØRELSE	DENSITET	FUNKTION
ASK (Aqua Swab) ACCS (Aqua Criss Cross Swab) ACCS-SC (Aqua Criss Cross Swab Silicon Carbide)	 	Let vægtfylde: 26-30 kg/m ³	Let tørring op til 1 km Let tørring op til 4 km Let tørring op til 4 km
AB (Aqua Bare) ACC (Aqua Criss Cross) ACC-WB (Aqua Criss Cross Wire Brush) ACC-SC (Aqua Criss Cross Silicon Carbide)	 	Middel vægtfylde: 96-110 kg/m ³	Regulær tørring op til 15 km Længere fejning op til 35 km Længere skrabning op til 35 km Længere skrabning op til 35 km
SBD (Scarlet Bare Duraform) SCC (Scarlet Criss Cross) SCC-WB (Scarlet Criss Cross Wire Brush) SCC-SC (Scarlet Criss Cross Silicon Carbide)	 	Hård vægtfylde: 144-180 kg/m ³	Kraftig tørring op til 300 km Kraftig fejning op til 300 km Kraftig skrabning op til 300 km Kraftigste skrabning op til 300 km
SPECIAL UDFØRELSE			
GRAY HARD SCALE MAXI-BRUSH (Light Wire) MAXI-BRUSH (Heavy Wire)	 	Hård vægtfylde: 144-180 kg/m ³	Industriel skrabning op til 450 km Maximum skrabning op til 450 km Maximum skrabning op til 450 km

GIRARD's 30 års fabrikation og erfaring fra marken tilbyder Dem den bedst udviklede rørenssegris på markedet

GIRARD POLLY PIGS er rørenssegrise.

De patenterede konstruktioner af en bøjelig projektilformet skumcylinder med en konkav trykflade som tætning, og med kraftige spiraler af urethangummi klæbet til cylinderens overflade, giver en optimal renseseffekt.

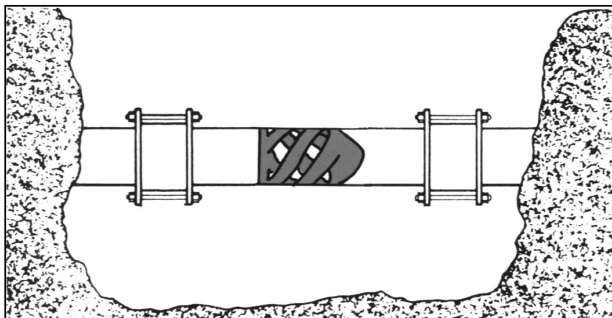
Når en GIRARD POLLY PIG indsættes i røret sker 3 vigtige ting:

1. GIRARD POLLY PIG er i overstørrelse, og forårsager derved en gnidningsmodstand, som er modstanden mod det tryk, der sættes ind på bagsiden af rensesegrisen.
2. Når trykket sættes på bagenden begynder den cylindriske krop og urethanbelægningen at blive sammenpresset i længderetningen og ekspandere radiaalt ligesom en kile. Det kaldes POLLY PIGGING.
3. Når trykket sættes bag på GIRARD POLLY PIG bliver der et højt tryk og lille volumenstrøm, som passerer mellem rensesegris og rørvæg, hvilket giver en stråle virkning, der ligner den man får ved at sammenpresse enden på en haveslange.

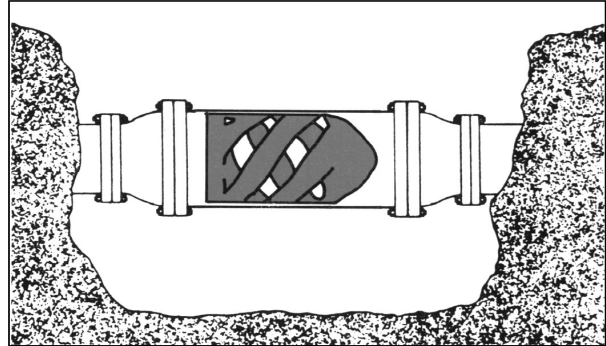
Denne strålevirkning er vigtig fordi den hjælper til at smøre og køle grisen. Den hjælper også til at spule aflejringer fra rørvæggen og således forlænge levetiden af urethanbelægningen og samtidig holde fremmedlegemer i bevægelse foran rensesegrisen og derved formindske muligheden for tilstopning.

Hvis stor rørmodstand, utilstrækkelig strømning, eller uønskede fremmedlegemer som jernoxyd (okker), vokssedimenter, kalk, bariumsulfid og lignende forårsager problemer i systemet, vil GIRARD POLLY PIG i de fleste tilfælde give løsningen.

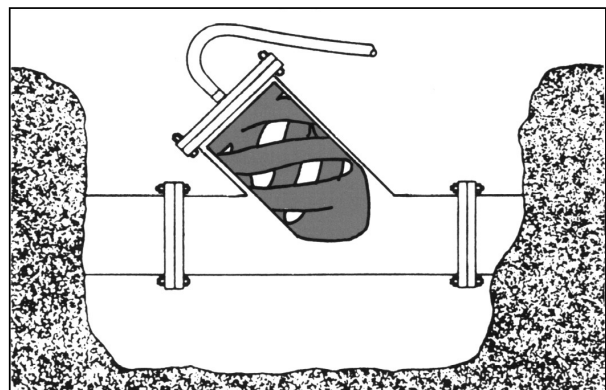
AFSENDELSE



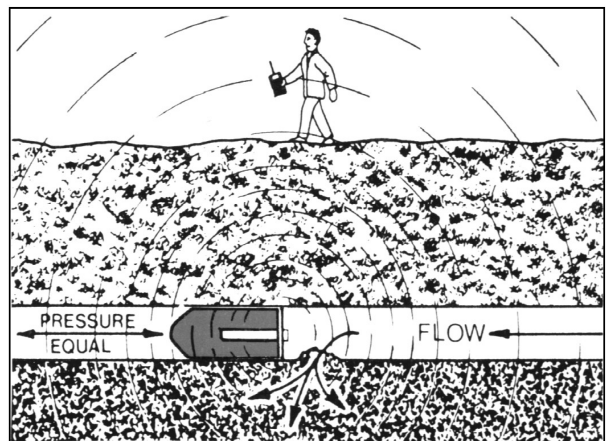
Ved små rørdiameter - op til max. 4" - kan man skære et stykke ud af røret og benytte det til afsendelse af grisen. Da denne er fremstillet af polyurethan kan den klemmes sammen og presses ind i den udskårne sektion. Dette overlødigger behovet for en normal sendestation. Rørsektionen kan efterlades i ledningen til næste gang.



En POLLY PIG kan også afsendes ved hjælp af en rørsektion i en dimension der er større end ledningens. Den skal være 1,5 x længere end rensesegrisen. Denne sektion erstatter det udskårne rørstykke og kan efterlades i ledningen til næste rensning. Efter indsættelse af sektionen, lukkes der op for trykket, og når dette bliver stort nok, vil rensesegrisen blive trykket ind i ledningen.



EN anden løsning til afsendelse kan være at bruge et standard "Y" med flange. POLLY PIG's flexibilitet betaler sig her. Efter placering af POLLY PIG i "Y"-stykket lukkes dette og der sættes tryk på igen. Når det krævede tryk er stort nok, vil rensesegrisen bøje i bunden af "Y"et og glide ind i rørledningen af sig selv.



En POLLY PIG med indbygget radiosender kan benyttes til at lokalisere alvorlige lækager ved hjælp af en transportabel modtager. Når en ledning med ukendte problemer skal renses, kan POLLY PIG's fremdrift overvåges af lignende teknik med flere modtagere.

**GIRARD'S POLLY PIG er den hurtigste,
mest økonomiske og sikreste kendte rensemetode for rørledninger.**

ØKONOMISK

- på grund af POLLY PIG's lave pris og meget lidt spildtid.

SIKKER

- hvis GIRARD'S "fremadskridende rensese-grise-metode" anvendes.

HURTIG

- fordi udgravninger holdes på et minimum, da POLLY PIG normalt kan rense op til 450 km i et enkelt gennemløb.
(der fremstilles også rensese-grise, der kan klare op til 3500 km i et gennemløb)

1. Afgræns den sektion der skal renses.
2. Åbn alle ventiler i systemet.
3. Bestem strømningsretningen med en blød svamp.
4. Send en fuld størrelse ASK svamp igennem.
Mål den efter gennemløb for at fastlægge den nuværende mindste åbningsstørrelse.
5. Send en criss cross gris af denne størrelse igennem med en svampegris efter, for at sikre tætningen.
6. Send en criss cross gris med gradvis større diameter igennem, indtil den fulde oprindelige diameter er nået.
7. Skyl systemet med en glat gris i fuld størrelse og foretag derefter en undersøgelse.
Rørledningen er nu ren og klar til brug igen.

ACC

ASK ACC

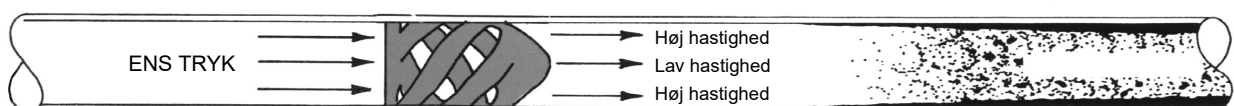
ASK ACC

AB

ASK

— FLOW RETNING —>

Dette viser, hvordan "fremad skridende rensning" fungerer ved successivt at barbære belægningerne af og således undgå tilstopning.



Dette viser, hvordan POLLY PIG arbejder og er i stand til at rense effektivt og holde det afrensede materiale i bevægelse foran rensese-grisen.

MISFARVNING AF VAND

- kan forhindres ved at rense tilbage til helt ren tilstand ved brug af de forskellige typer POLLY PIGS.

OPPUDSNING AF LEDNINGEN

- skal ske før relining med strømpe, da det vil få denne til at sidde meget bedre.

6" ledning

250 G.P.M.
før rensning



800 G.P.M.
efter rensning



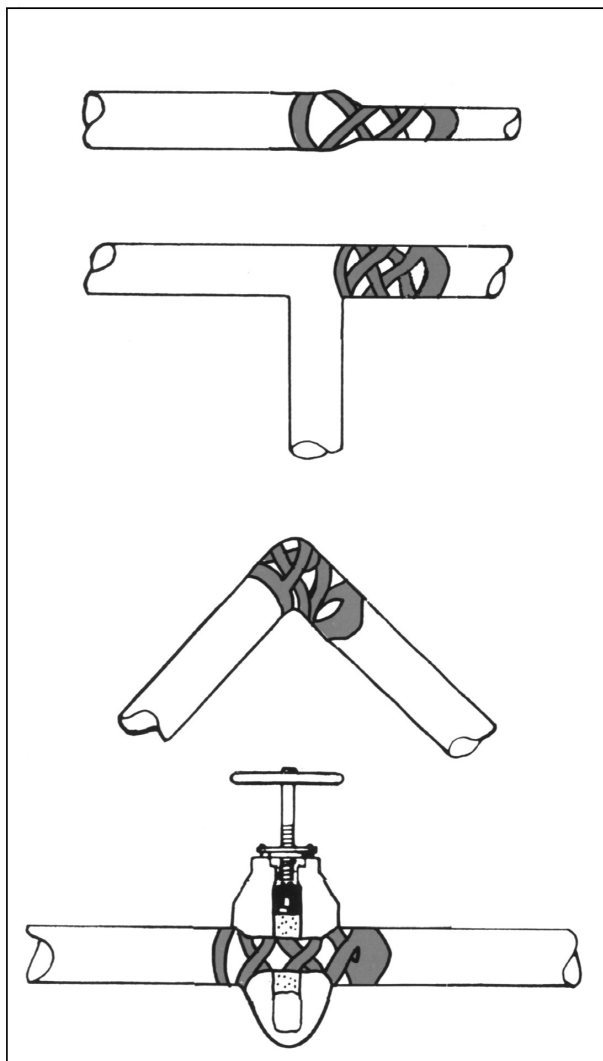
KLARGØRING AF NYE RØRLEDNINGER

KONSTRUKTIONS AFFALD

- som valeskaller, svejsepinde, sten, skovle, mus, rotter o.s.v. fjernes med POLLY PIG for at sikre en helt ren rørledning.

ALSIDIGHED

- GIRARD grisen har en enestående evne til at passere T-stykker, bøjninger med kort radius, ledninger med flere diametre også gennem reducerede åbninger (op til 25% reduktion) såsom ventiler, fittings o.l., hvorved den eliminerer 99% af de andre nødvendige indsnævninger. Se nedenstående illustration.



HYDROSTATISK AFPRØVNING

- før trykprøvning sendes en glat POLLY PIG igennem rørledningen foran vandet, for at sikre at trykmålingen bliver nøjagtig. Det gøres ved at fjerne alle luftlommer, som er fanget i systemet. Skulle der være fejl i ledningen kan vandet fjernes igen ved at sende en tilsvarende gris igennem ved hjælp af trykluft, før man udfører reparationen.

RØRMATERIALE

- som stål, beton, støbejern, asbest, cement, PVC, PE, glasfiber, fibercast ect. kan renses med POLLY PIG.

ØKONOMISKE BESPARELSER

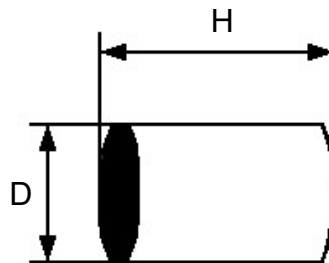
- det er almindeligt kendt, at hvis trykmodstanden stiger til det dobbelte, bruges 4 gange så meget strøm, for at opretholde det samme flow pr. tidsenhed. Periodisk rensning med POLLY PIG vil holde trykmodstanden nede, fjerne luft og sandlommer og dermed give en bedre økonomi.

I USA, hvor dette system først blev benyttet, er udgifterne til drift af hoved- og forsyningsvandledninger blevet reduceret med op til 80, hovedsagelig som følge af renere rør.

TEKNISK ASSISTANCE

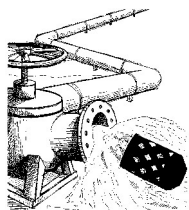
- og gode råd, hvis Deres personale ikke har erfaring i anvendelse af POLLY PIG, fås hos os.

Dimensionsliste ASK



Skumdata: Rumvægt ca 26 kg/m³ - trækstyrke 115 - 130 kPa - brudforlængelse 200%

DIMENSIONER		
ANBEFALET STANDARD STØRRELSE PÅ ASK		
Indvendig diameter (Ø) på rør	Udvendig diameter (Ø) på ASK D mm	H mm
36-40	50	80
50	65	95
65	75	120
75	100	150
100	125	170
125	150	200
150	200	300
200	250	350
250	300	400
300	350	450
350	400	550
400	450	650
450	500	700
500	550	800
550	600	900
600	650	950
650	700	1050
700	750	1100
750	800	1200
800	850	1250
850	900	1300
900	950	1350
950	1000	1400
1000	1050	1450



Vejledende tryk og flow til brug ved rensning af rør med POLLY PIGS

Nominel rørdiameter		Tryk i bar		Væske flow liter per minut	Luft flow m ³ per minut
		Afsendelse	Kørsel		
2"	50 mm	6,9 - 13,7	2,7 - 6,8	113 - 189	0,6 - 2,7
3"	80 mm	6,9 - 10,3	2,4 - 5,8	264 - 378	1,3 - 4,8
4"	100 mm	5,1 - 8,6	2,0 - 5,5	454 - 757	2,0 - 7,7
5"	125 mm				
6"	150 mm	3,5 - 6,9	2,1 - 5,1	946 - 1703	3,8 - 14
8"	200 mm	2,0 - 5,5	1,8 - 4,9	1703 - 3028	6,8 - 21
10"	250 mm	2,1 - 4,1	1,8 - 3,4	2838 - 4731	8,9 - 27
12"	300 mm	2,1 - 3,4	1,4 - 3,1	3785 - 6813	13 - 34
14"	350 mm	1,4 - 3,4	1,1 - 2,7	5299 - 9463	14 - 47
16"	400 mm	1,1 - 3,1	0,7 - 2,7	6813 - 11355	15 - 53
18"	450 mm	1,1 - 2,7	0,7 - 2,0	7570 - 15140	19,3 - 68
20"	500 mm	0,7 - 1,7	0,35 - 1,4	10598 - 18925	23,8 - 72
22"	550 mm		0,35 - 1,4	11355 - 22710	
24"	600 mm	0,7 - 1,7	0,35 - 1,4	15140 - 26495	34,3 - 103
26"	650 mm		0,35 - 1,4	18925 - 30280	
28"	700 mm		0,35 - 1,4	22710 - 34065	
30"	750 mm	0,7 - 1,3	0,35 - 1,1	29710 - 41635	53 - 134
32"	800 mm				
36"	900 mm	0,7 - 1,3	0,35 - 0,7	37850 - 60560	77 - 194
40"	1000 mm	0,7 - 1,3	0,35 - 0,7	45420 - 75700	95 - 239
42"	1050 mm	0,7 - 1,3	0,35 - 0,7	49205 - 83270	105 - 264
48"	1200 mm	0,7 - 1,3	0,35 - 0,7	64345 - 104830	137 - 344
54"	1350 mm	0,7 - 1,3	0,35 - 0,7	83270 - 143830	174 - 436
60"	1500 mm	0,7 - 1,3	0,35 - 0,7	98410 - 158970	214 - 538
72"	1800 mm	0,7 - 1,3	0,35 - 0,7	140045 - 246025	309 - 776

Liter per minut er baseret på 1 - 1,5 meter per sekund!

M³ per minut er baseret på 1,5 - 3 meter per sekund!

OBS:

Tryk og volumen er det brede spekter der kan være nødvendigt for at drive rensegrisen gennem røret.

DET MÅ IKKE OPFATTES SOM DET ABSOLUTTE.

Det nødvendige tryk og volumen er meget afhængig af hvilken type rør, medium, luft, viscositet, rørdesign. ect..