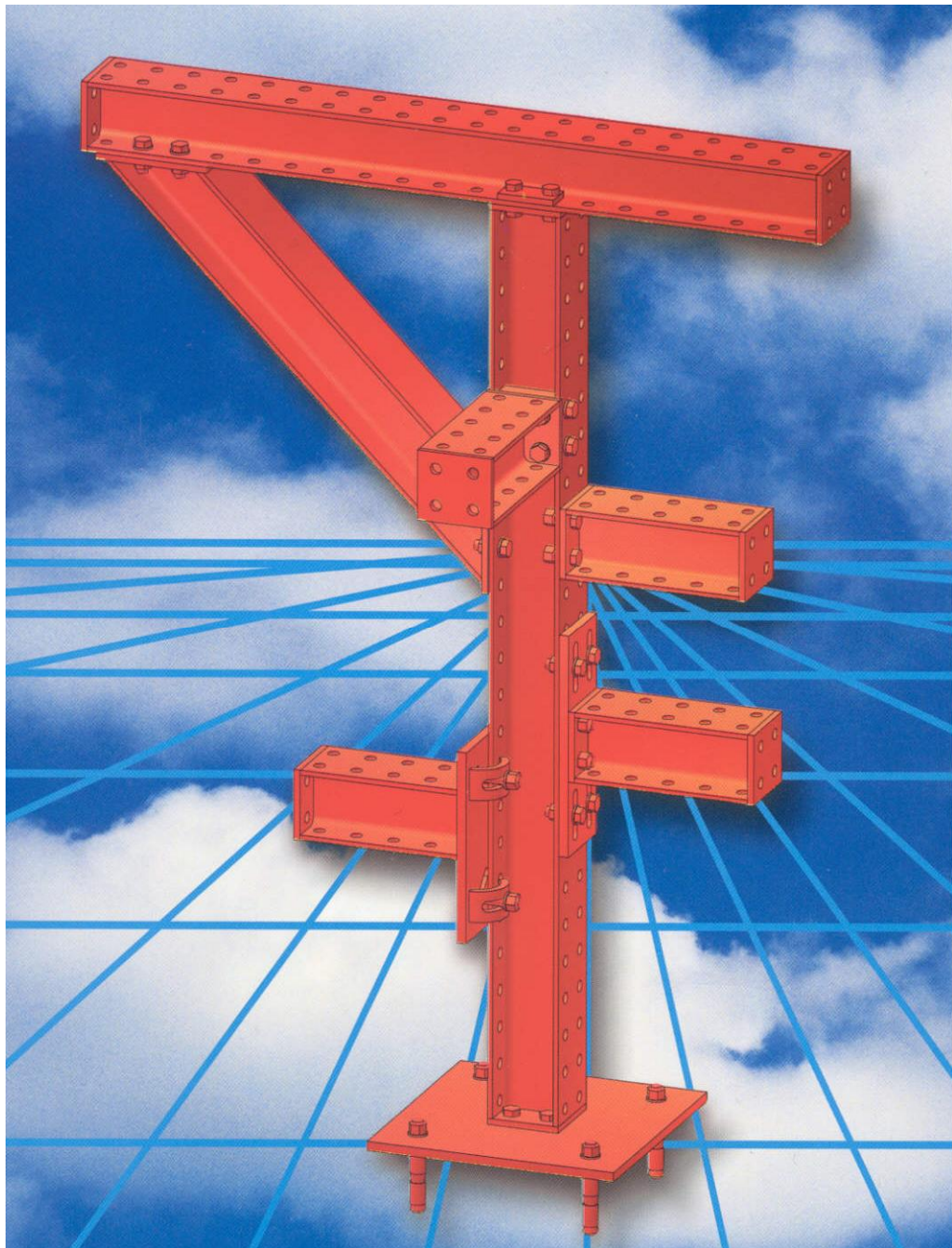


## EXAMPLES OF MODULARSTEEL IN H-PROFILE



## Nyt perspektiv indenfor anlægsarbejde

Vi ved af erfaring, at ændringer/forandringer og udbygning "i løbet af" bygningstiden i forøget omfang optræder. Problemer med konstruktionen, anskaffelse og indbygning, ligesom mer omkostninger følger.



Som fremtidsorienteret leverandør har vi taget udfordringen op og udviklet et nyt koncept.

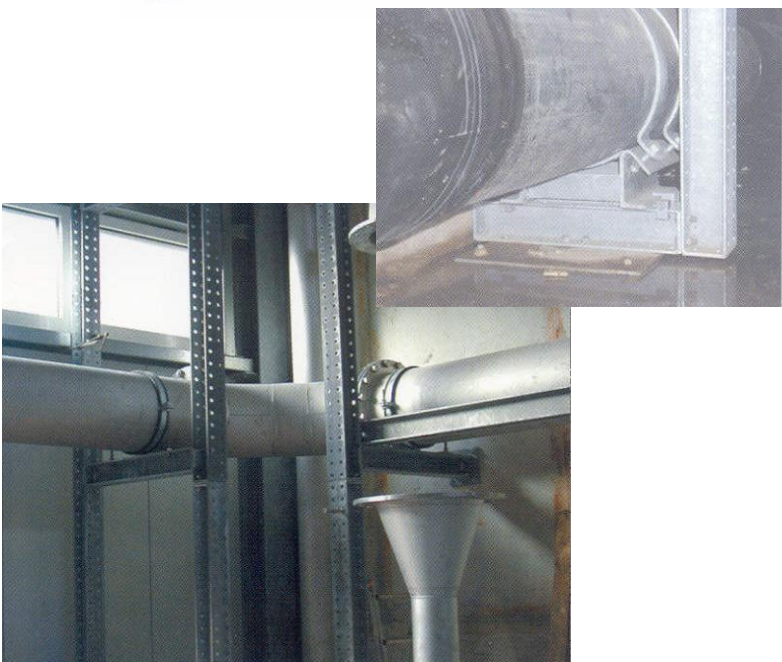


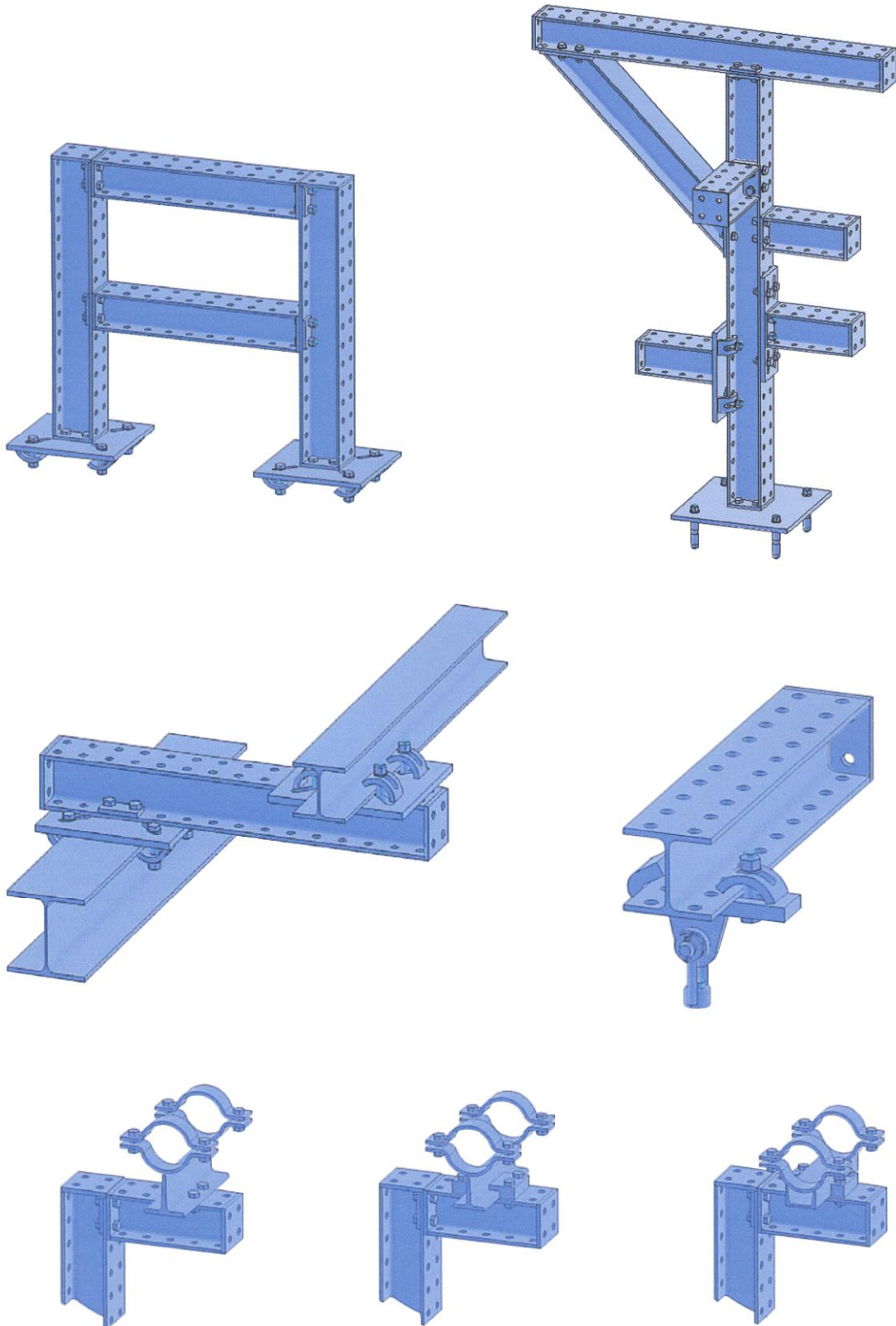
### Fordele:

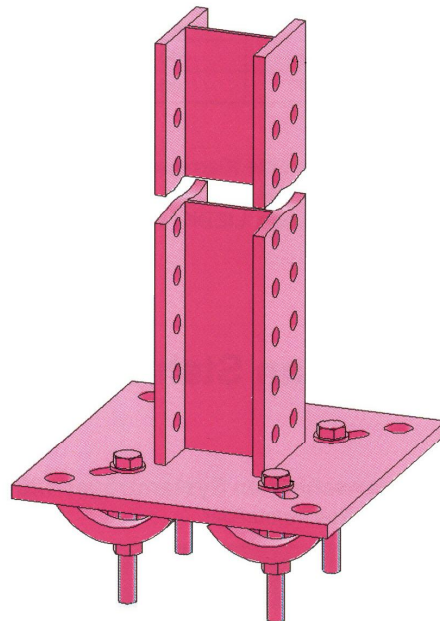
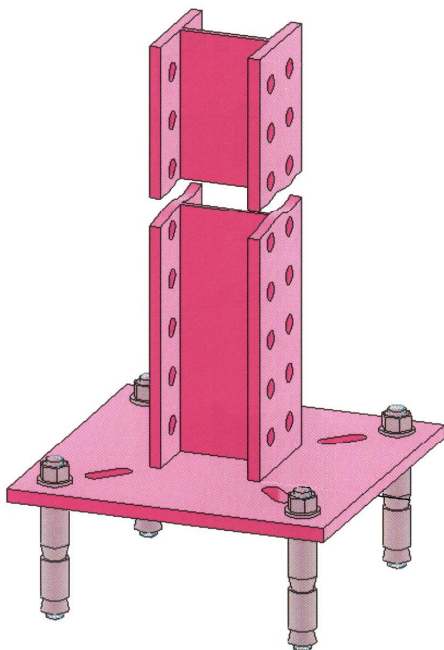
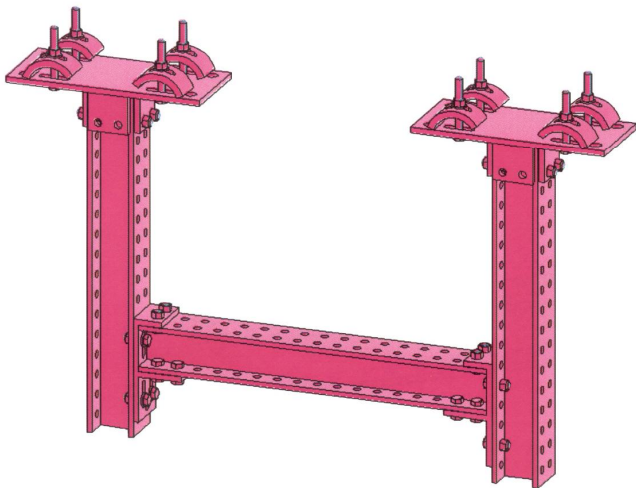
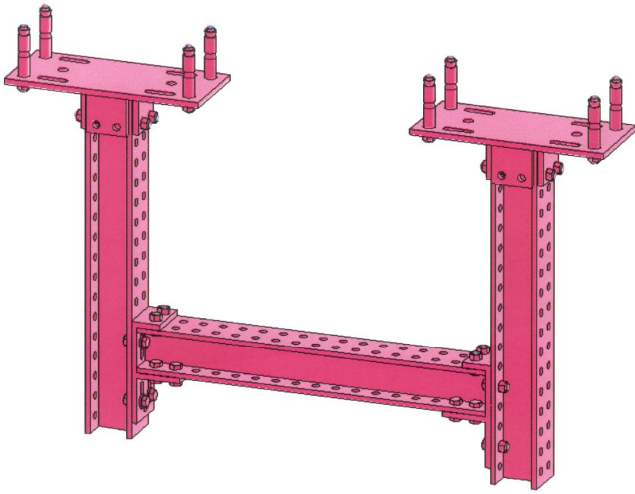
- mindre ressource forbrug iht. tegninger ved standardiserede komponenter
- simplificeret/nem og hurtig montage på byggepladsen
- ingen svejsninger ved montage kun skrueforbindelser
- ingen svejsninger (intet svejse arbejde) ved istandsættelse og eftersyn (inspektion)
- flexible reaktioner på afvigelser og tegningsændringer
- høj anvendelighed med mindre/færre system moduler
- Høj kvalitet i korrosionsbeskyttelse, da alle dele er varmgalvaniseret (duplex coating ved forespørgsel)
- BERNECKER modul beslag og klemsystem er uden problemer let at monterer.

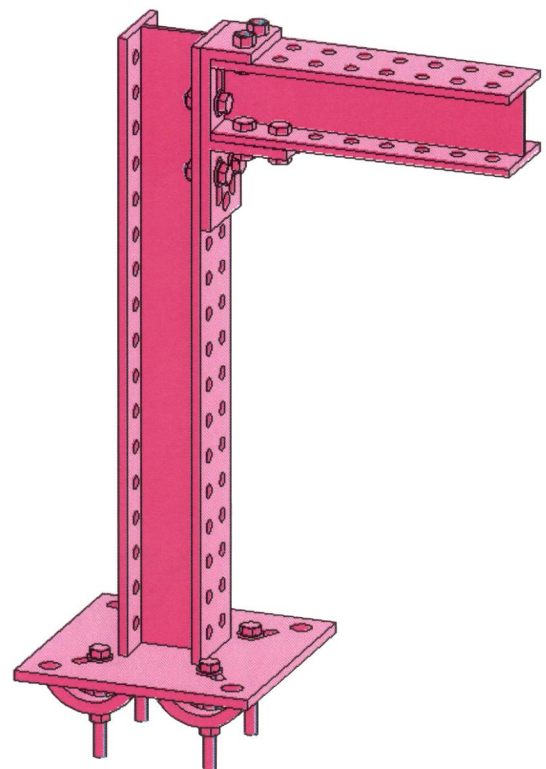
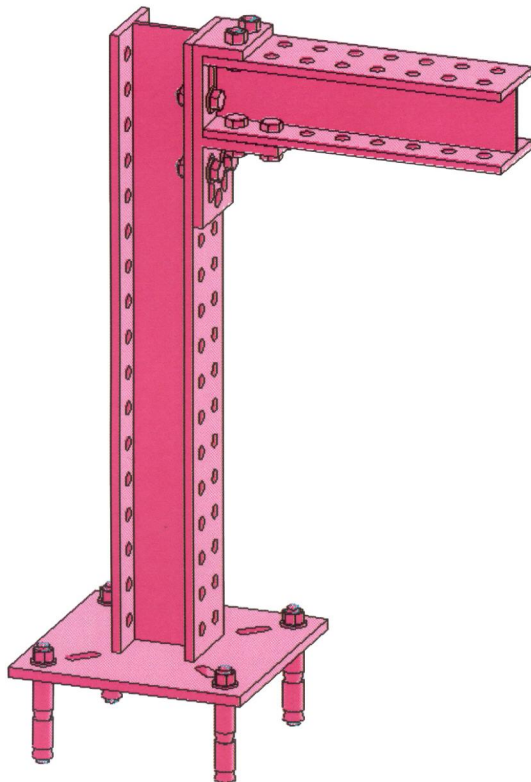
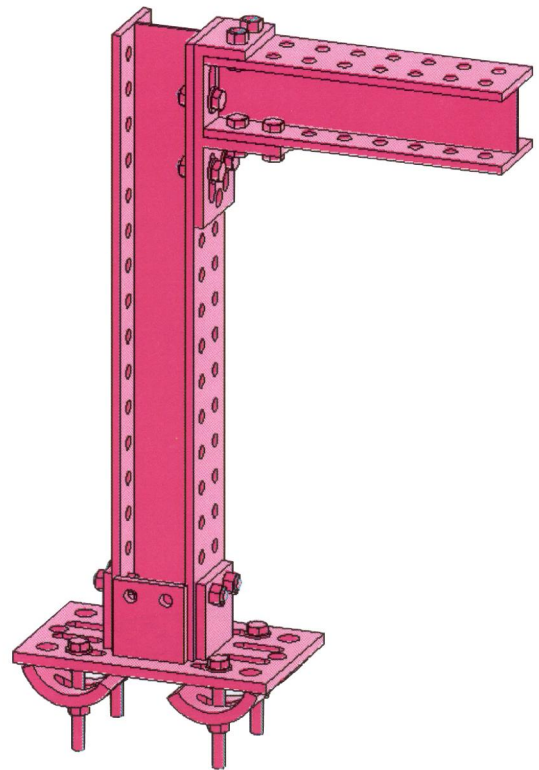
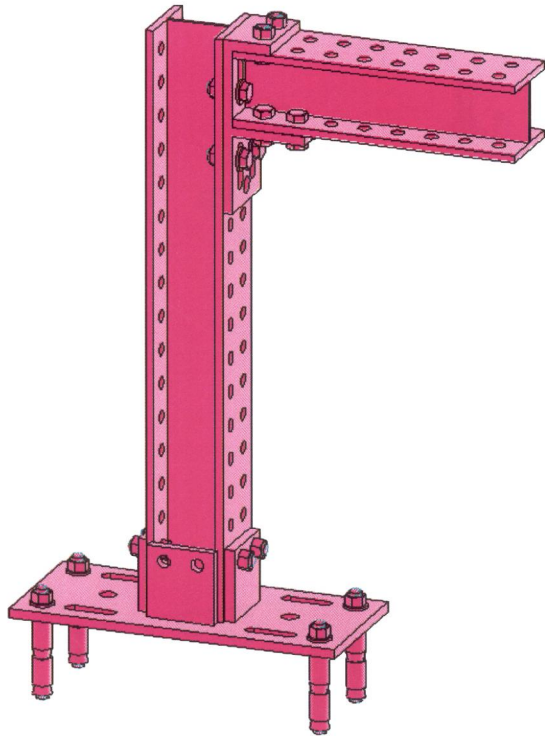
### Løsning:

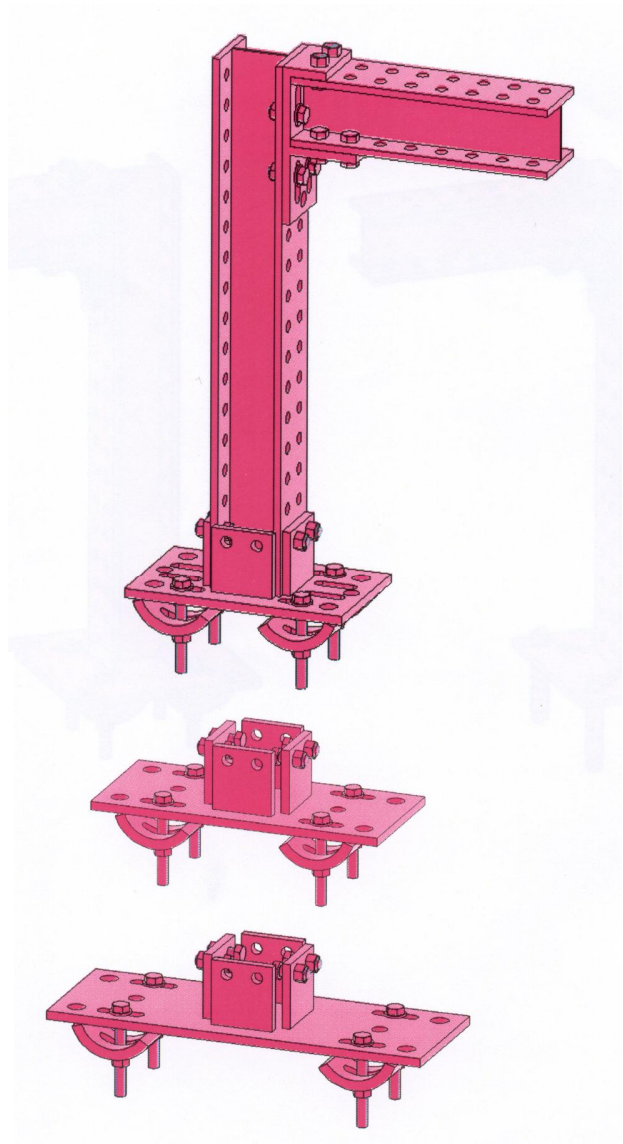
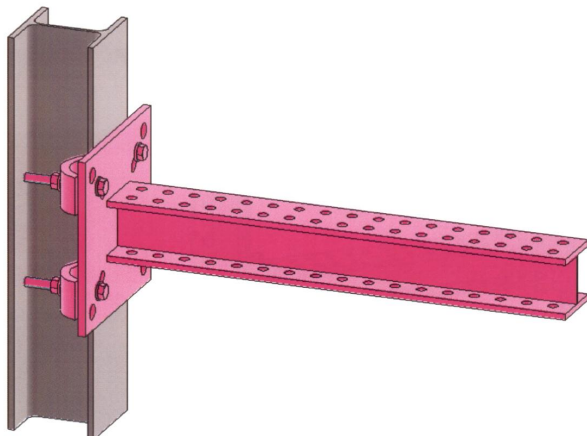
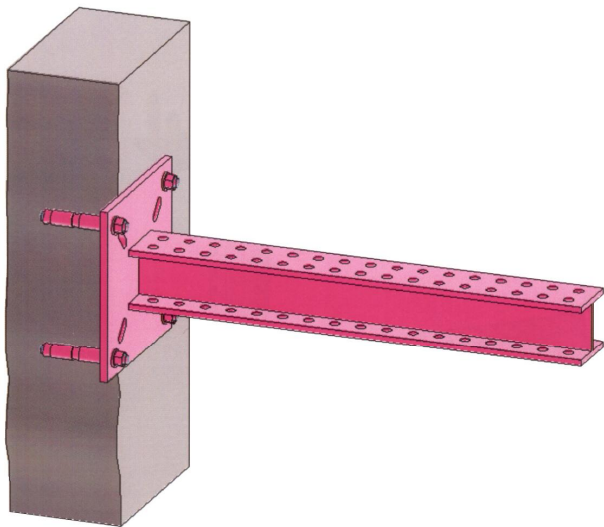
Vores ny udviklede software CD PDS-intergraf kan gøre ændringerne lettere, både tidsbesparende og effektivt. For brugere af AutoCAD og kompatible systemer står et komponent bibliotek til rådighed. BERNECKER Modulbæringer reducerer omkostningerne og hjælper til at forkorte byggetiden og garanterer optimal korrosionsbeskyttelse. Udviklingen af BERNECKER Modulbæringer er et skridt i retningen aftidssvarende arbejde og montage i anlægs- og byggebranchen

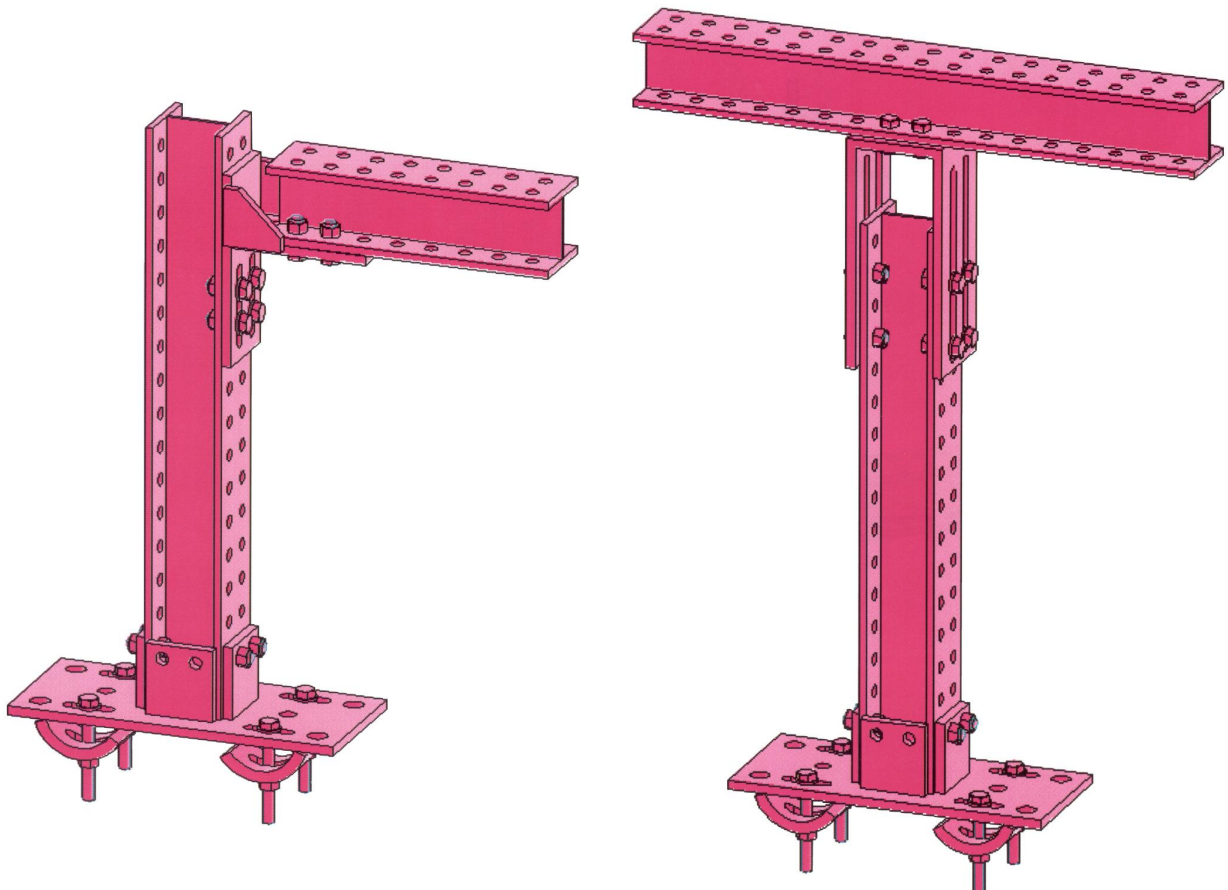
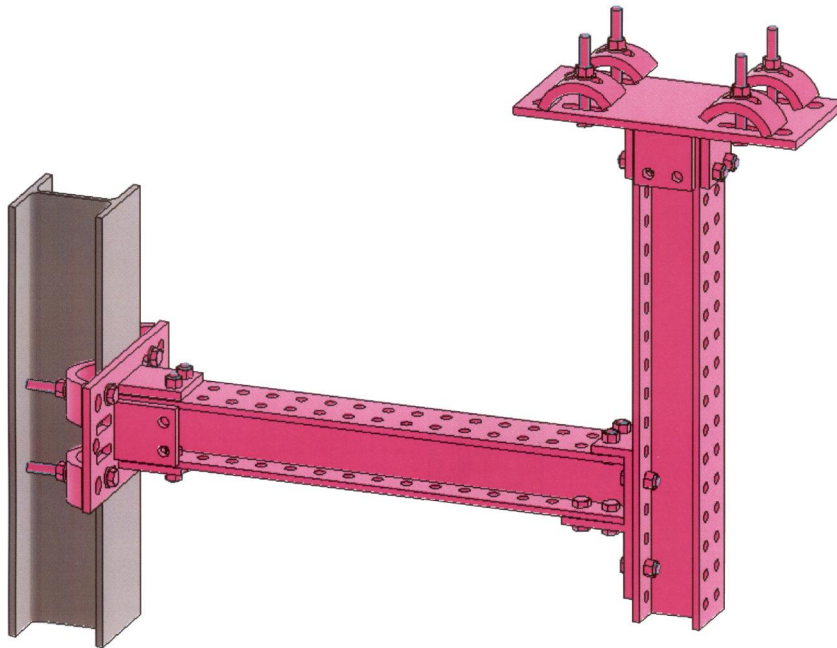


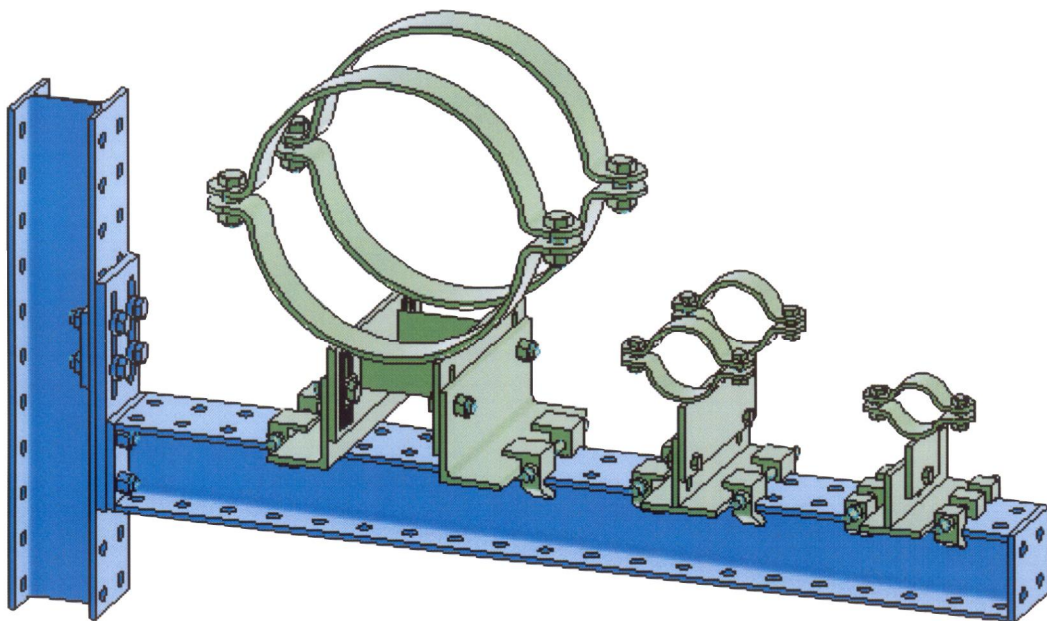
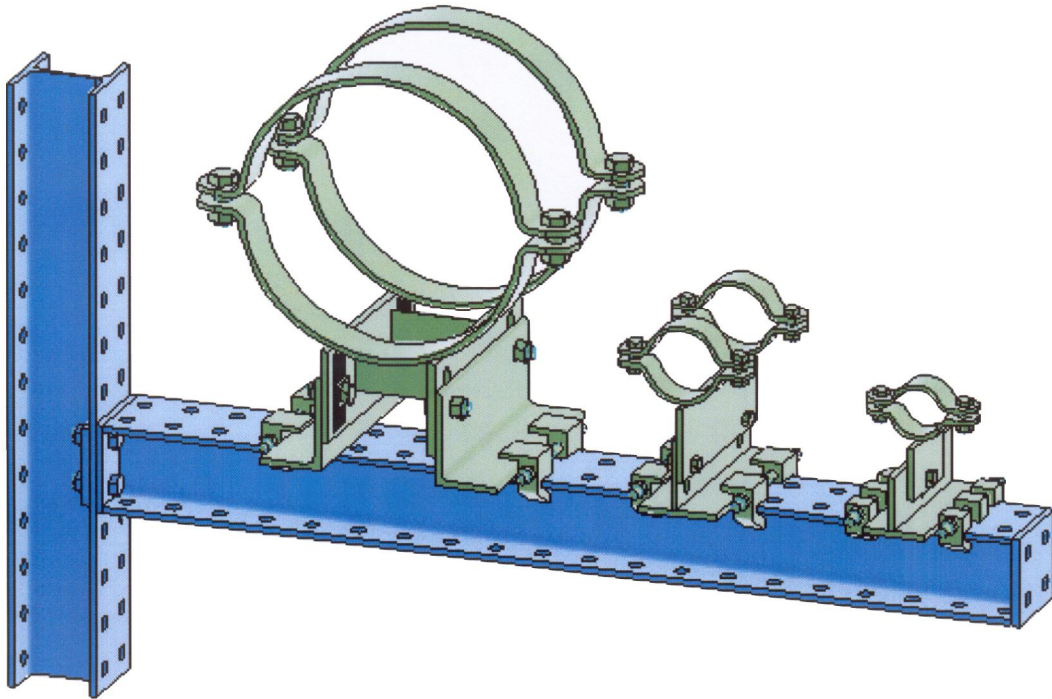


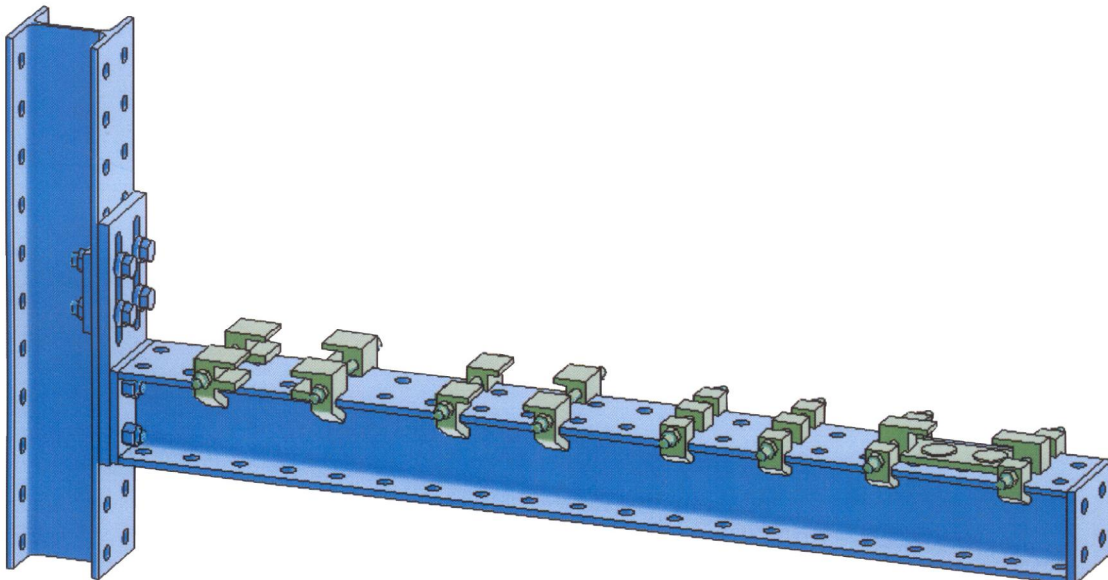
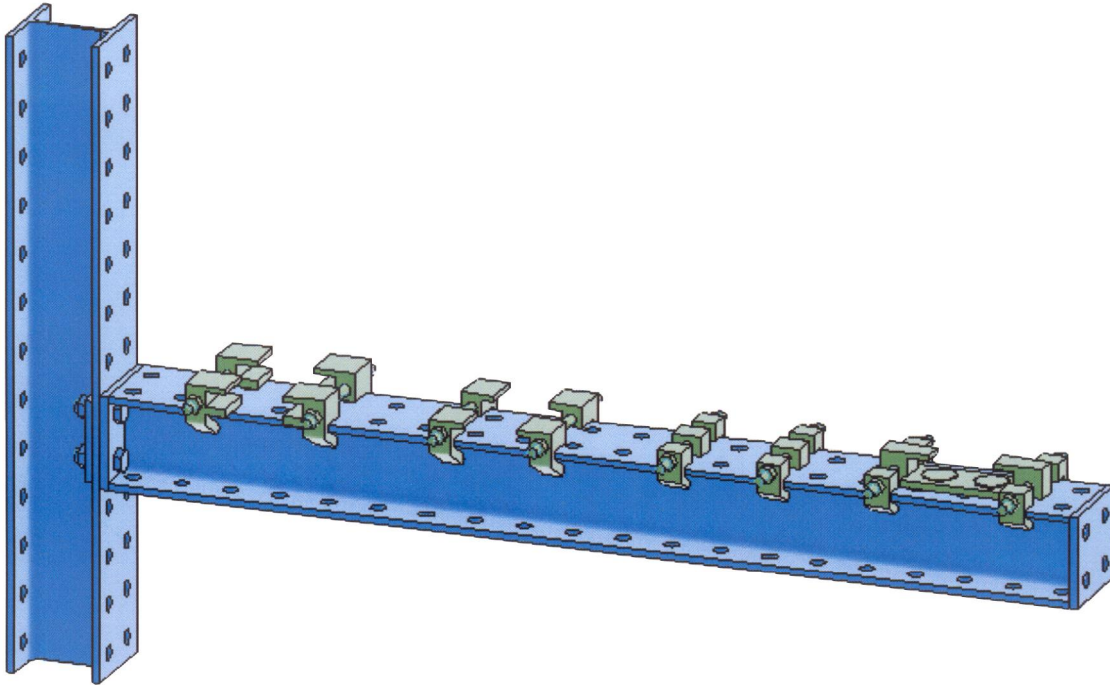


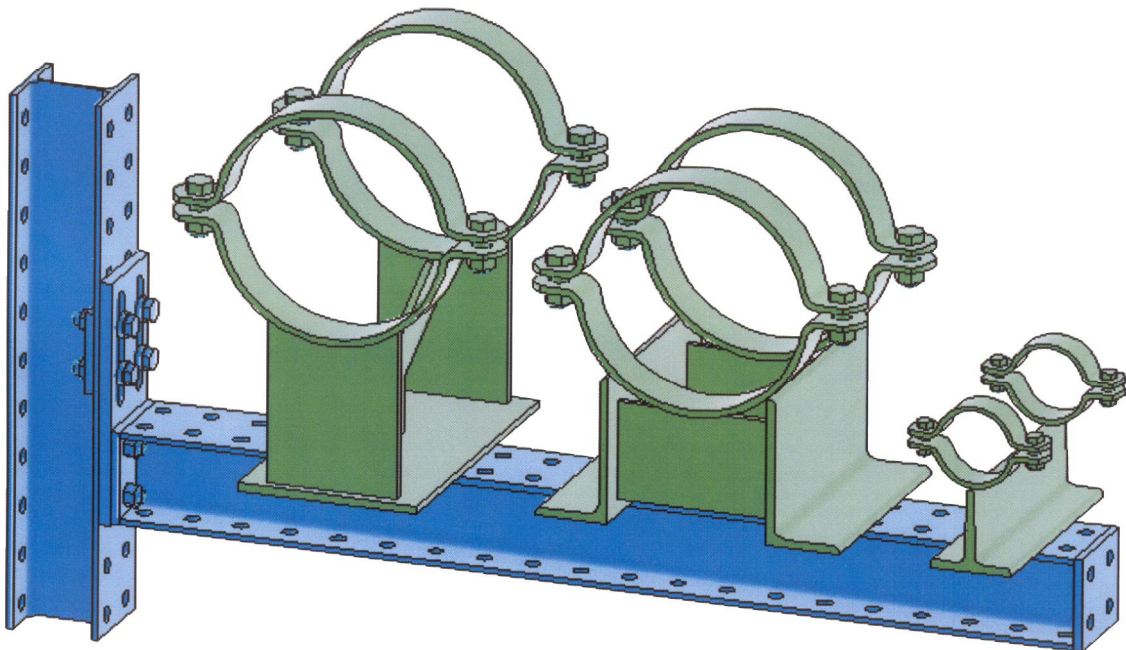
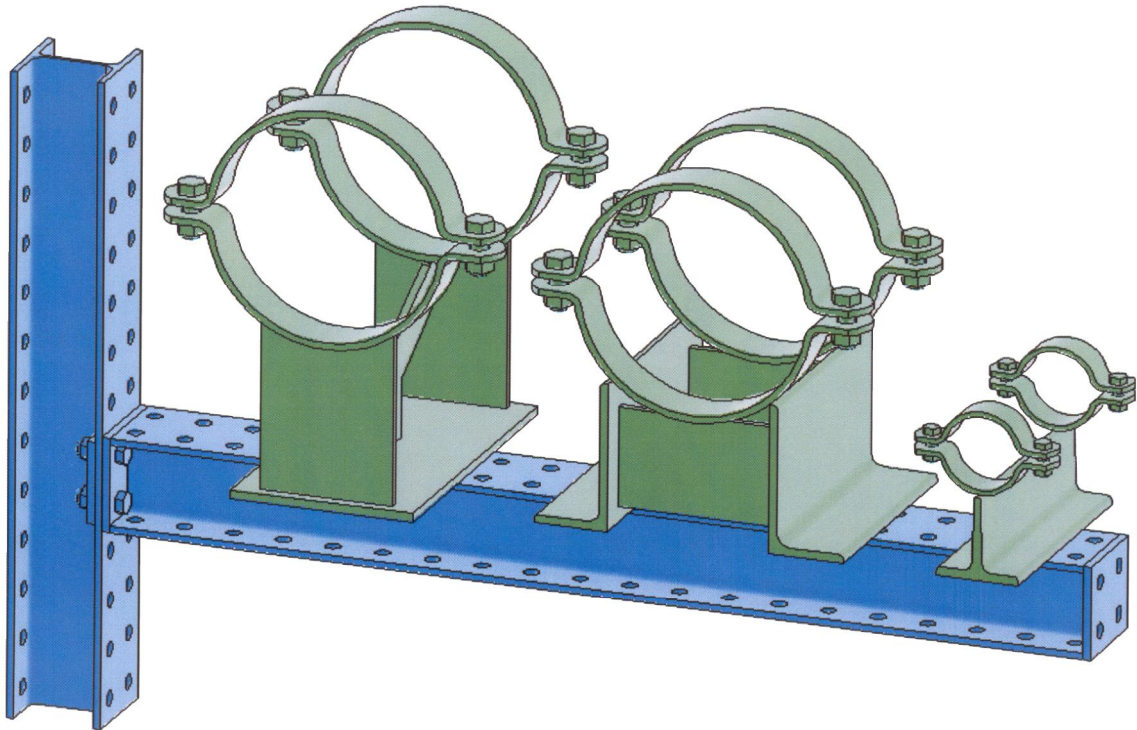


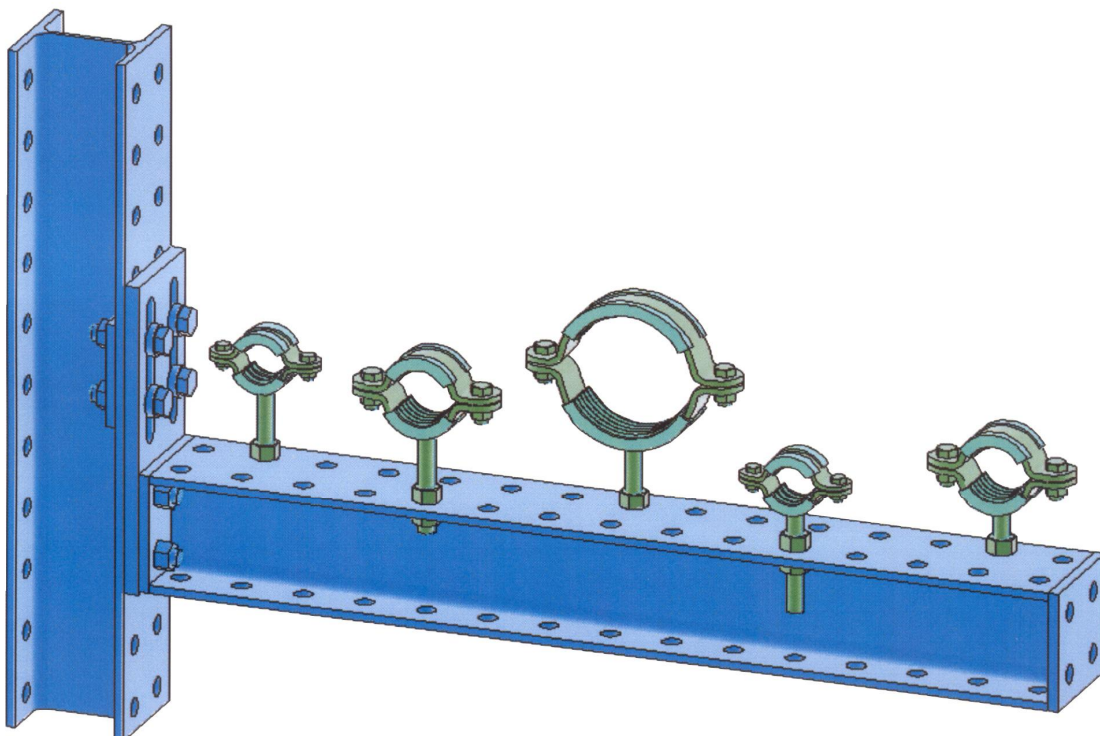
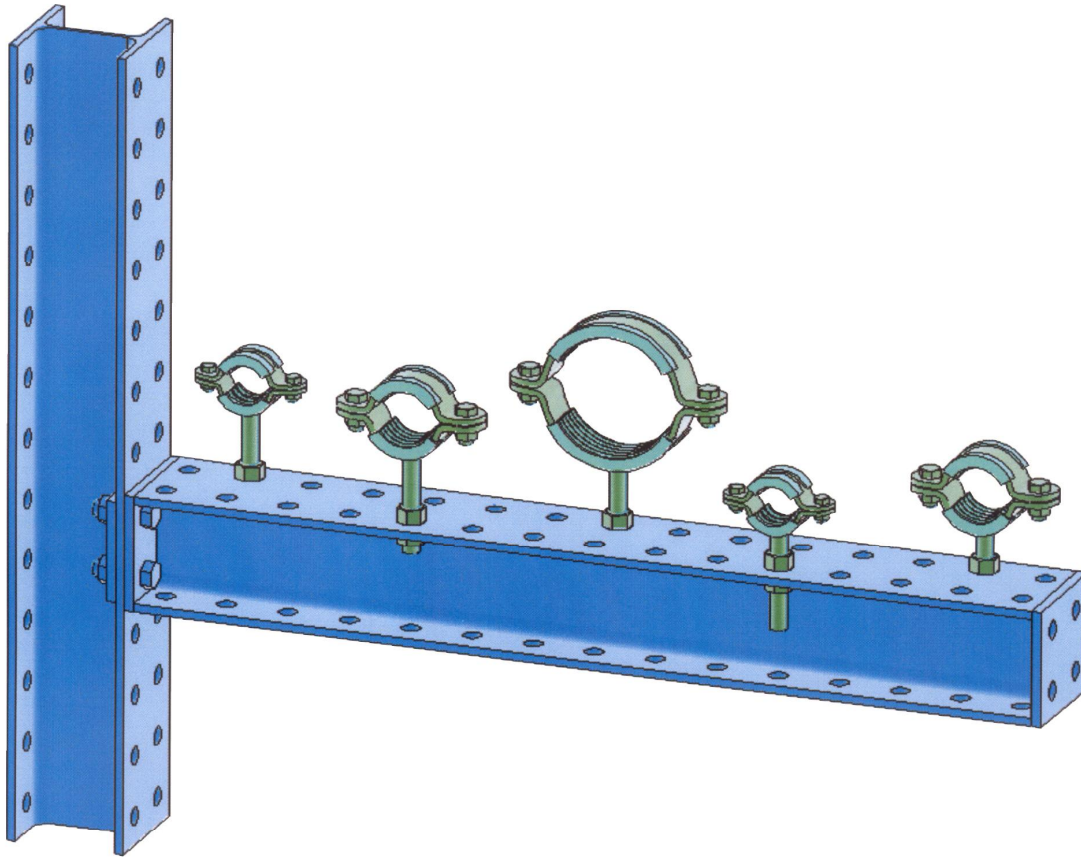


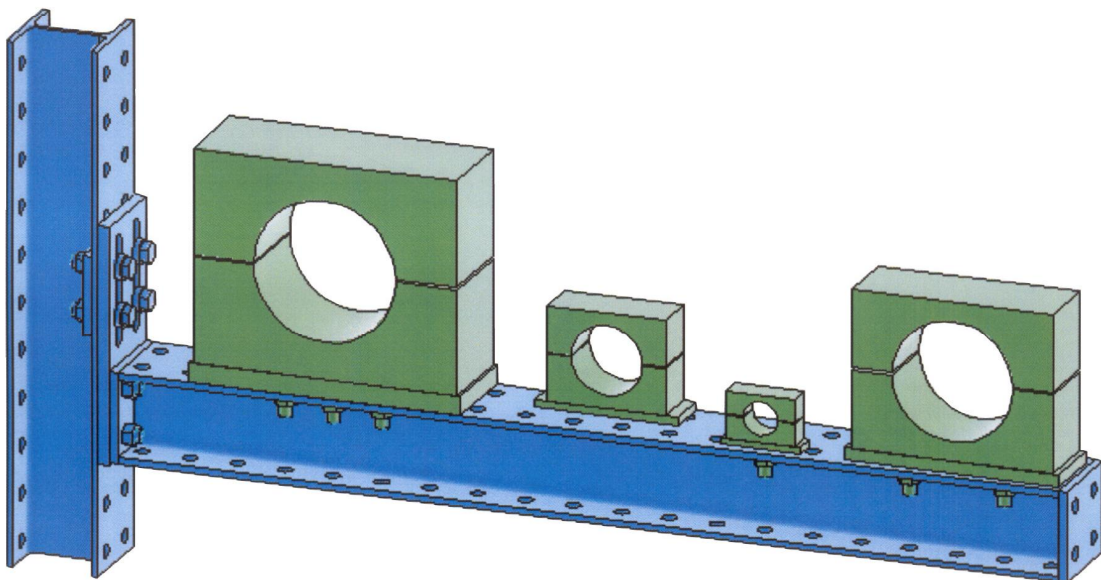
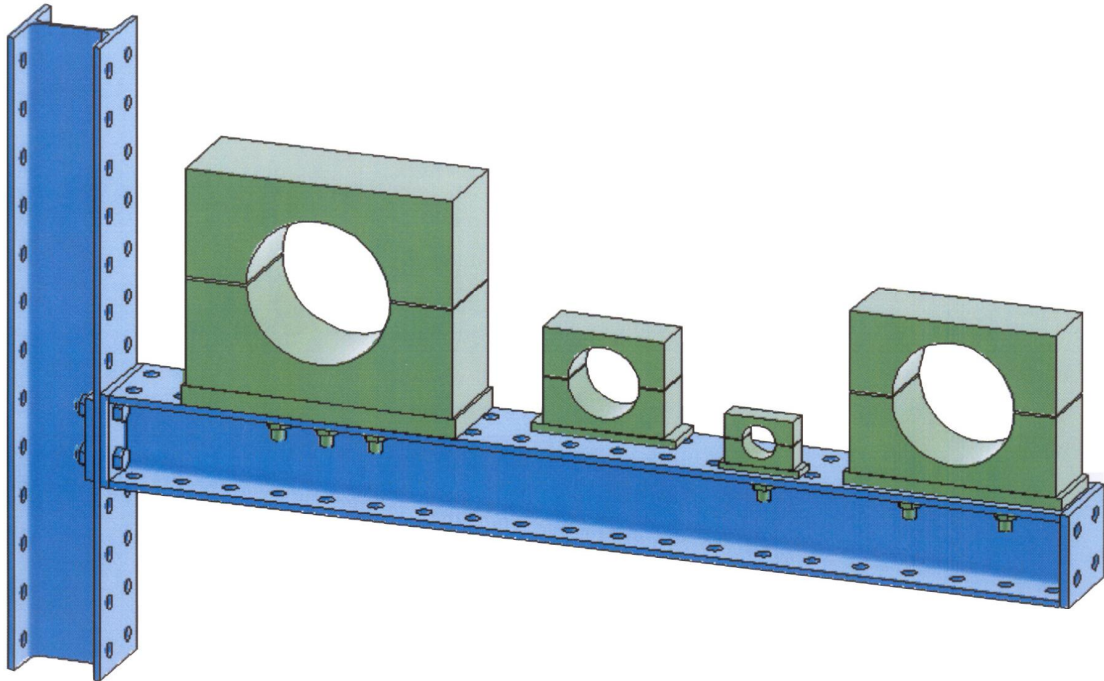












**Project: MELAMIN**

Place: Piesteritz/Germany  
 Client: Agrolinz/Austria  
 Engineering: Lurgi Chemnitz/Germany  
 Mounting: IMO-Merseburg

Erection time: 06/2003 - 03/2004  
 Pipe diameter: DN15 - 700  
 Qty. of support points: 14.600 piece  
 Modular steel: 262 to  
 Pipe supports: 130 to



**Project:** PET 2

Place: Schkopau/Germany  
Client: Dow-Buna Sow  
Engineering: Jacobs/Nederland BV, Zimmer/Germany  
Mounting: MWL Montagewerk Leipzig

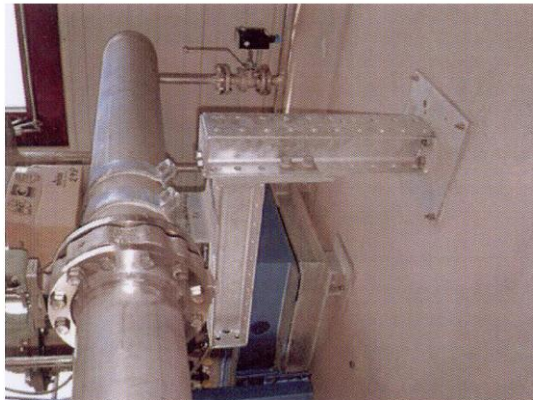
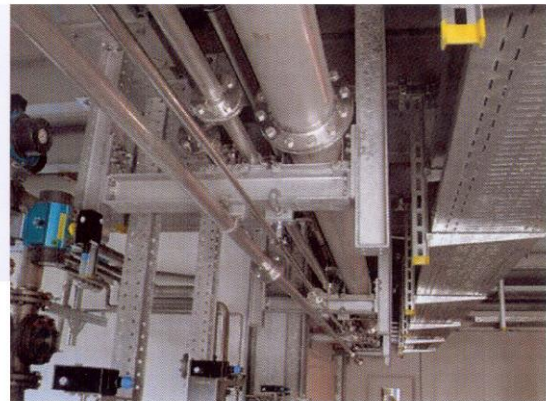
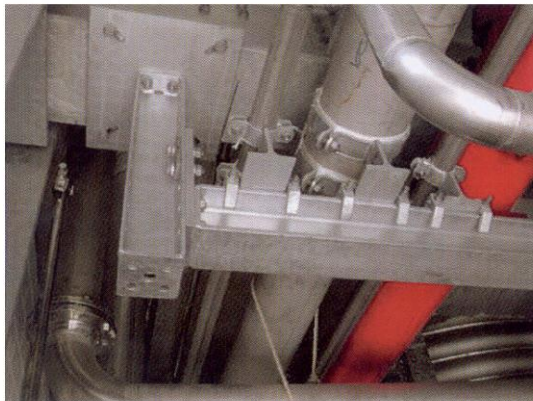
Erection time: 11/2003 - 06/2004  
Pipe diameter: DN15 - 400  
Qty. of support points: 4.300 piece  
Modular steel: 70 to  
Pipe supports: 32 to



**Project: SIC Enlargement**

Place: Essen/Germany  
Client: Goldschmidt AG  
Engineering: Kiel Engineering Oberhausen  
Mounting: Kiel Montagebau Wesseling

Erection time: 03/2003 - 10/2003  
Pipe diameter: DN20 - 300  
Qty. of support points: 820 piece  
Modular steel: 17 to  
Pipe supports: 4 to



**Project: Silobau**

Place: Aschersleben/Germany  
Client: Finotech GmbH  
Engineering: Finotech GmbH  
Mounting: Finotech GmbH

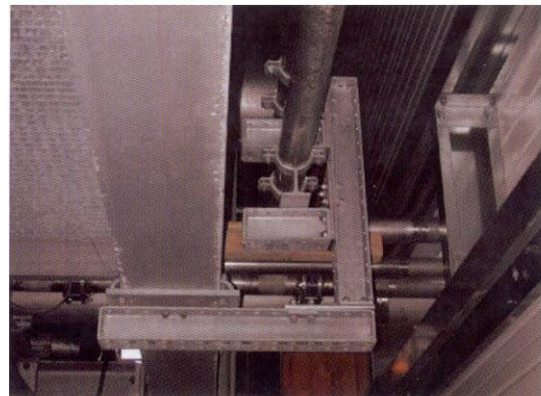
Erection time: 09/2004 - 10/2004  
Pipe diameter: DN65  
Qty. of support points: 90 piece  
Modular steel: 4,4 to  
Pipe supports: 0,5 to



**Project: Bio - Ethanol**

Place: Zeitz/Germany  
Client: Südzucker AG  
Engineering: Althammar GmbH u. Co. KG  
Mounting: MWL Montagewerk Leipzig GmbH  
Antrok GmbH, IMO Merseburg GmbH

Erection time: 06/2004 - 02/2005  
Pipe diameter: DN25 - 900  
Qty. of support points: 5400 piece  
Modular steel: 138 to  
Secondary steelwork: 40 to  
Pipe supports: 90 to



**Project: Forbrænding NORD**

Place: Ølstedvej 38, 8200 Århus/Denmark  
Client: Aahus Kommunale Værker  
Engineering: Blohme & Voss/Germany  
Mounting: SMB/Germany

Erection time: 2004  
Pipe diameter: Different  
Qty. of support points: a lot  
Modular steel:  
Pipe supports:

