

## RÖRUPPHÄNGNINGAR EFTER SSG STANDARD 7005



På följande sidor presenterar vi vår tillverkning av rörupphängningar, enligt SSG Standard, som omfattar ett komplett sortiment av upphängningar, styrningar, stöd och fixar för rörledningar.

Som standard levereras samtliga typer varmförzinkade, dock ej fjädrar.

Standarden är avsedd att användas för rörledningar enligt nedan i dimensionsområdet DN 10-600.

Rostfria rör, max. 200° C - Rör av styv termoplast

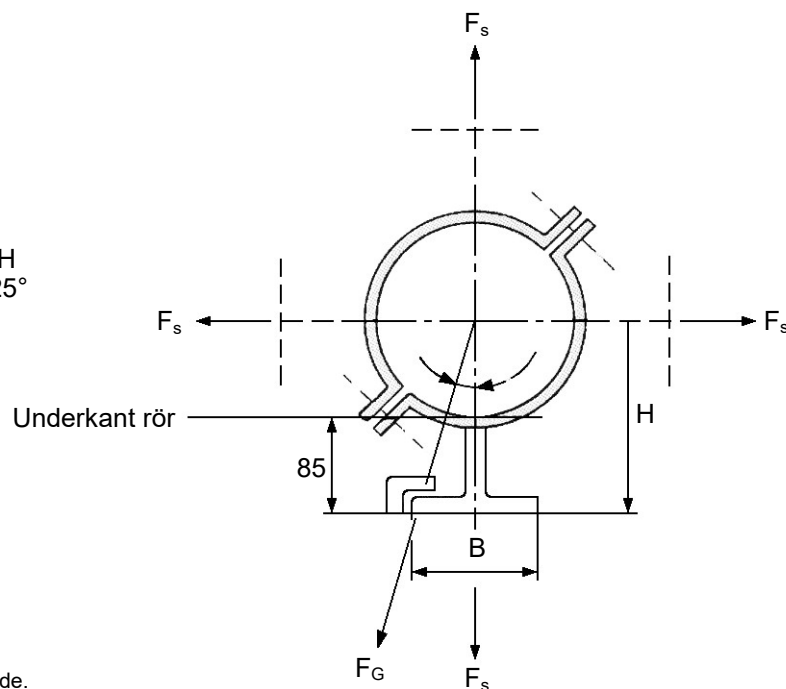
Olegerade stålrör, max. 200° C - Rör av hårdplaster

Standarden har arbetats fram av Skogindustrins Anläggningstekniska Samarbetsgrupp. SSG vilken är ett samarbetsorgan inom Svensk Skogindustri, samt med deltagande av vissa större rörentreprenörer.

### SSG 7149

$$B_{\min} = 2/3 H$$

$$\xi = 18 \pm 0,25^\circ$$



Figuren är icke normerande.  
Endast angivna mått, funktions- samt  
Hållfasthetsuppgifter är standardiserade.

DN	40	50	80	100	125	150	200	250	300	350	400	500	600
Min. Längd (glidsko)	100	100	150	150	150	150	300	300	300	300	400	400	400
Tillåten last kN (F <sub>G</sub> , F <sub>S</sub> )	2	2	4	4	7	7	10	15	20	25	35	40	40
Tillåten sidolast kN	0,6	0,6	1,2	1,2	2,1	2,1	3	4,5	6	7,5	11	12	12
Provbelastning	1,5 x F <sub>S</sub>												

1) Tillåten sidolast vid glidstöd -30 % av tillåten.

Vid provbelastning appliceras lasten i centrum för rör. Infästning av last och stöd får ej vara momentstyv. Kvarstående deformation får ej uppstå.

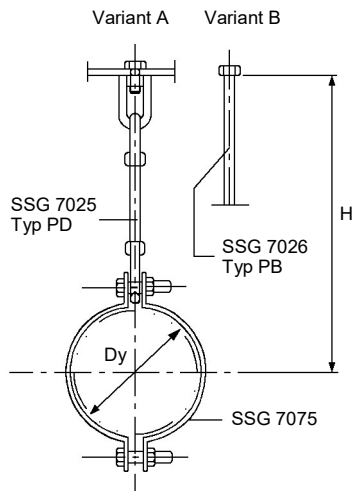
Kraftens riktning skal för styrningar vara vinkelrät mot styrningsytan (F<sub>S</sub>) och för glidstöd sned (F<sub>G</sub>).

Vid provbelastning av glidstöd skall avhasningsskydd användas som sidobegränsare på ena sidan.

## RÖRUPPHÄNGNINGSDON SSG STANDARD SSG 7005

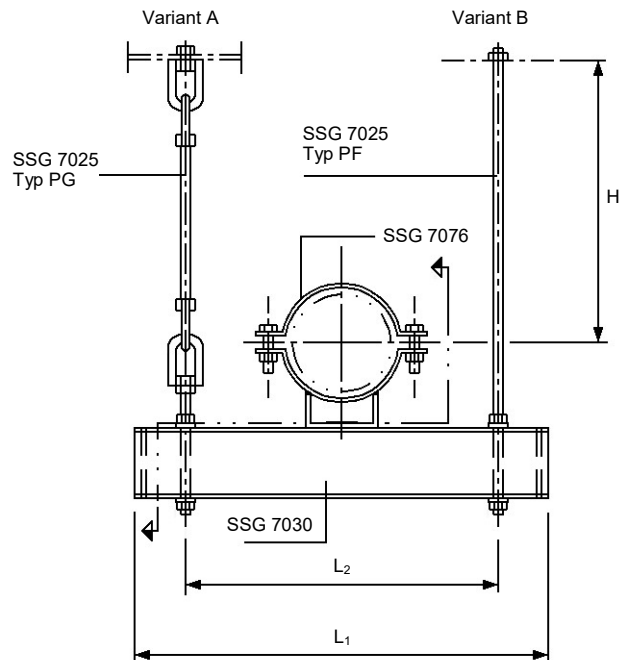
### Typ 1

Beteckning: Upphängning SSG 7005  
Typ och variant - Dy - H  
Example....: Upphängning SSG 7005  
Typ 1 A - Dy 203 - H 900  
Dim. omr. 10-600



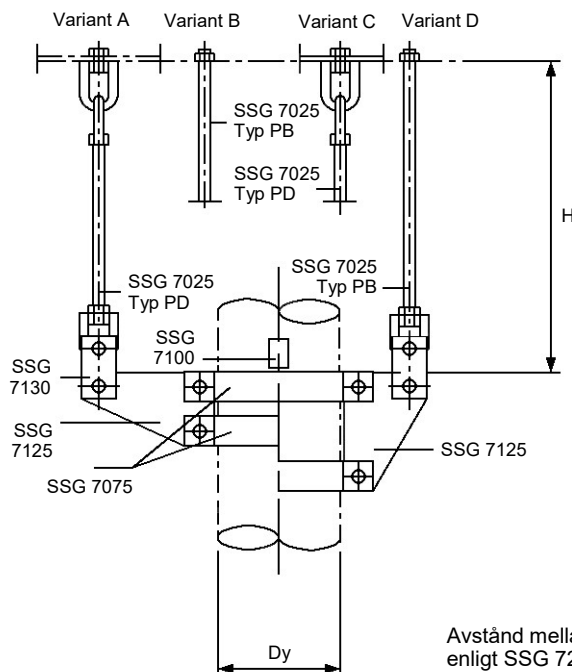
### Typ 2

Beteckning: Upphängning SSG 7005  
Typ och variant - Dy - H - L1 - L2  
Example....: Upphängning SSG 7005  
Typ 2 A - Dy 88,9 - H 900 - L1 1000 - L2 800  
Dim. omr. 40-600



### Typ 3

Beteckning: Upphängning SSG 7005 - Typ och variant - Dy  
- H + Stopplack SSG 7100 - Typ - Antal  
Exempel....: Upphängning SSG 7005 - Typ 3 A - Dy 203  
- H 900 + Stopplack SSG 7100 - Typ B - 4 st  
Dim. omr. 40-600



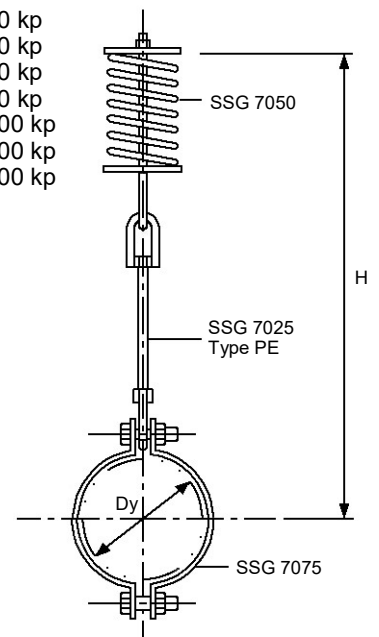
Avstånd mellan pendlar  
enligt SSG 7250

### Typ 4

Beteckning: Fjädrande upphängning SSG 7005 -  
Typ - Dy - H - Fjäderkrog nr  
Exempel....: Fjädrande upphängning SSG 7005 -  
Typ 4 - Dy 203 - H 900 - No 5  
Dim. omr. 25-600

Spiralfjädrar levereras i  
följande utförande:

Nr. 1,5 for max. last 150 kp  
Nr. 3 for max. last 300 kp  
Nr. 5 for max. last 500 kp  
Nr. 8 for max. last 800 kp  
Nr. 14 for max. last 1400 kp  
Nr. 20 for max. last 2000 kp  
Nr. 30 for max. last 3000 kp

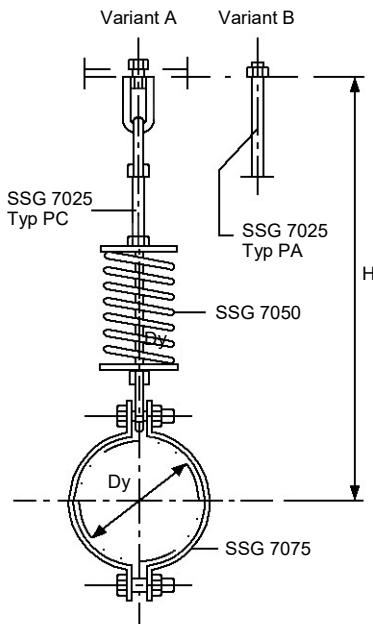


## RÖRUPPHÄNGNINGSDON SSG STANDARD SSG 7005

### Typ 5

Beteckning: Fjädrande upphängning SSG 7005 -  
Typ och variant - Dy - H - Fjäderkorg nr

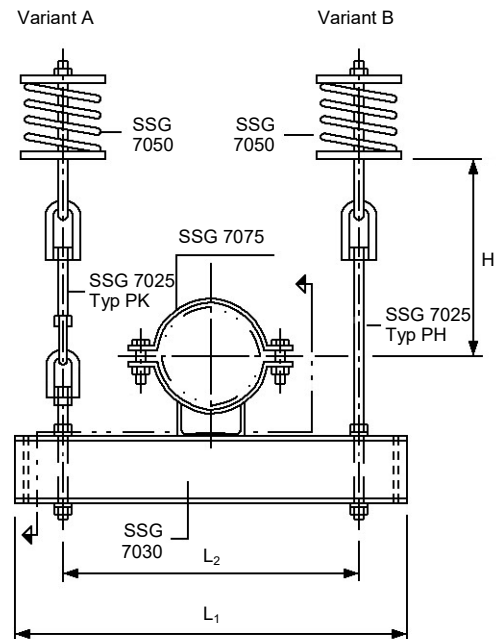
Exempel...: Fjädrande upphängning SSG 7005 -  
Typ 5 A - Dy 203 - H 900 - Nr 5  
Dim. omr. 25-600



### Typ 6

Beteckning: Fjädrande upphängning SSG 7005 -  
Typ och variant - Dy - H - Fjäderkorg nr.  
- L1 - L2

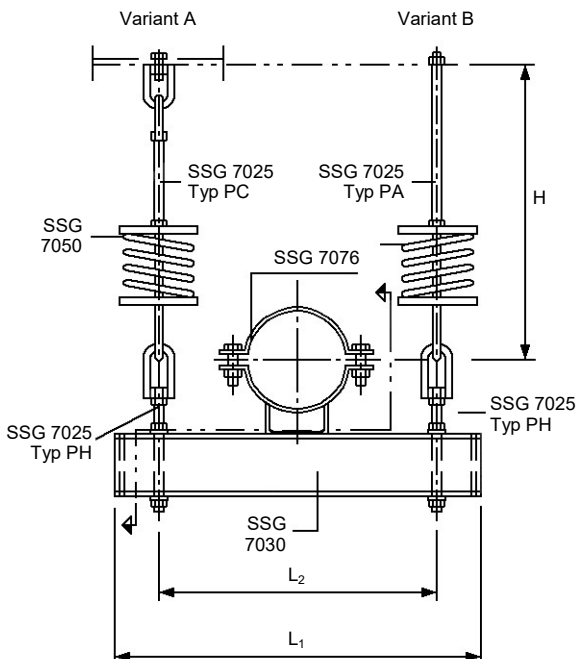
Exempel....: Fjädrande upphängning SSG 7005 -  
Typ 6A - Dy 88,9 - H 900 - Nr 150  
- L1 1000 - L2 800  
Dim. omr. 40-600



### Typ 7

Beteckning: Fjädrande upphängning SSG 7005 -  
Typ och variant - Dy - H - Fjäderkorg nr -  
L1 - L2

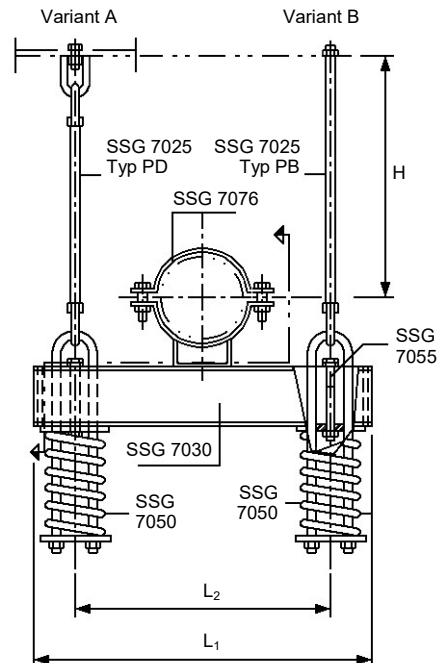
Exempel...: Fjädrande upphängning SSG 7005 - Typ 7 A  
- Dy 88,9 - H 900 - Nr 150 - L1 1000 - L2 800  
Dim. omr. 40-600



### Typ 8

Beteckning: Fjädrande upphängning SSG 7005 -  
Typ och variant - Dy - H - Fjäderkorg nr  
- L1 - L2

Exempel....: Fjädrande upphängning SSG 7005 -  
Typ 8 A - Dy 88,9 - H 900 - Nr 150 -  
L1 1000 - L2 800  
Dim. omr. 40-600



## RÖRUPPHÄNGNINGSDON SSG STANDARD SSG 7005

### Typ 9

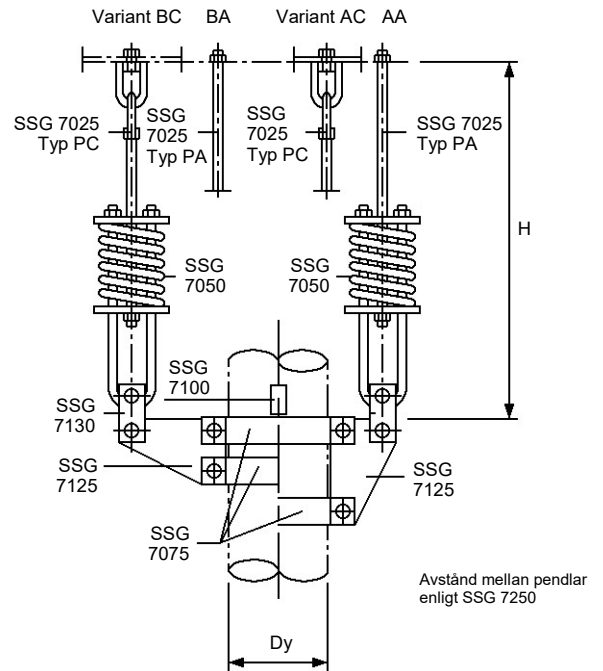
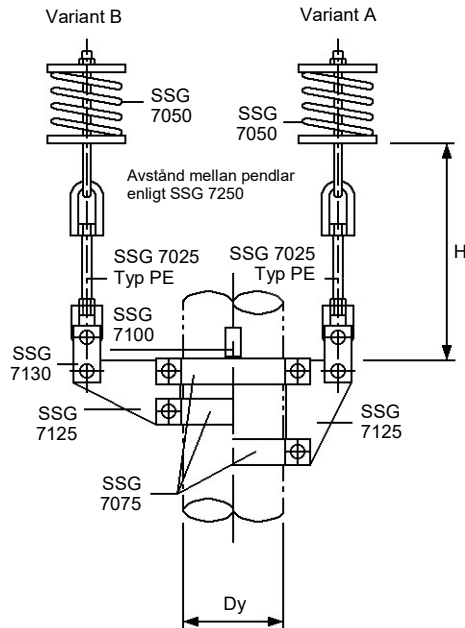
Beteckning: Fjädrande upphängning SSG 7005 -  
Typ och variant - Dy - H - Fjäderkorg nr +  
Stopplack SSG 7100 - Typ - Antal

Exempel...: Fjädrande upphängning SSG 7005 - Typ 9 A  
- Dy 203 - H 900 - Nr 300 + Stopplack SSG  
7100 - Typ B - 2 st  
Dim. omr. 40-600

### Typ 10

Beteckning: Fjädrande uophängning SSG 7005 -  
Typ och variant - Dy - H - Fjäderkorg nr  
+ Stopplack SSG 7100 - Typ - Antal

Exempel...: Fjädrande upphängning SSG 7005 - Typ 10  
- AA Dy 203 - H 900 - Nr 300 + Stopplack  
SSG 7100 - Typ B - 2 st  
För rör DY ≥ 43



### Typ 11

Standarden för glidstöd Typ 11 omfattar två typer, 11 A och 11 B.

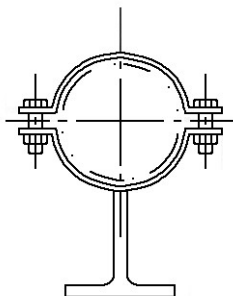
Glidstöd typ 11 A är avsett för oisolerade, skyddsisolerade och isolerade rörledningar med max. 80 mm isoleringstjocklek.

Standarden för typ 11 A anger endast principiella krav på utförandet, vilket medger olika utformning av glidstödet  
Se SSG 7149.

Glidstöd typ 11 B är avsett för isolerade rörledningar  $S \leq 200^\circ \text{C}$ .

Figuren är icke normerande

För rör  $Dy \leq 610$



### Typ 11 A

Glidstöd för oisolerade, skyddsisolerade och isolerade rörledningar med max. 80 mm isoleringstjocklek.

Beteckning: Glidstöd SSG 7005 - Typ - Dy - Material

Exempel...: Glidstöd SSG 7005 - Typ 11 A - Dy 154 - Stål S235JRG2 enligt EN 10025

Uppgifter om material och ytbehandling samt erforderlig höjd, längd och tillåtna belastningar redovisas i SSG 7149.

## RÖRUPPHÄNGNINGSDON SSG STANDARD SSG 7005

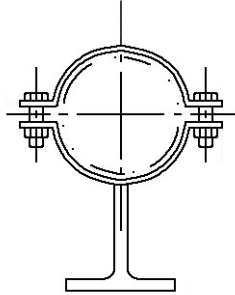
### Typ 11 B

Glidstöd för isolerade rörledningar

Beteckning: Glidstöd SSG 7005 - Typ och (variant 1) - Dy - (L1 - £°)<sup>1)</sup>n - Material

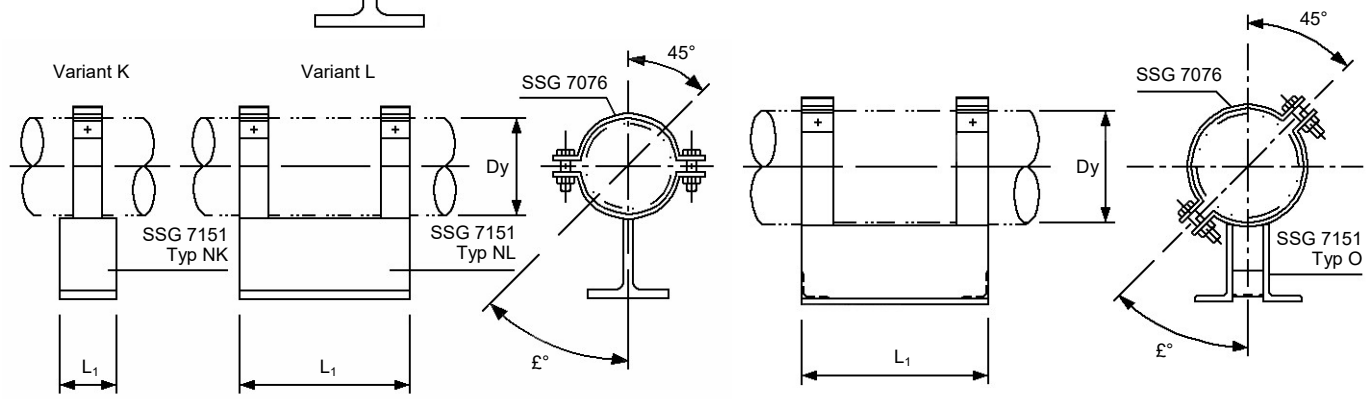
Exempel ...: Glidstöd SSG 7005 - Typ 11 BK - Dy 154 - Stål S235JRG2 enligt EN 10025

För rör Dy ≤ 196



För rör Dy > 196

Vid isolering förses glidskon indvändigt med en täckande aluminiumplåt mellan vinkelstängerna. Det erhållna slutna rummet fylls därefter med isolering.



1) Anges endast vid avvikelser från standard.

### TYP 12

Standarden för glidstöd Typ 12 omfattar två typer, 12 A och 12 B. Glidstöd Typ 12 A är avsett för oisolerade, skyddsisolerade och isolerade rörledningar med max 80 mm isoleringstjocklek. Standarden för Typ 12 A anger endast principiella krav på utförandet, vilket medger olika utformning av glidstödet. Se SSG 7149.

Glidstöd Typ 12 B är avsett för isolerade rörledningar ≤ 200°C.

#### TYP 12 A

Glidstöd för oisolerade, skyddsisolerade och isolerade rörledningar med max 80 mm isoleringstjocklek

**Beteckning:** Glidstöd SSG 7005 - Typ - Dy - Material + Avhasningsskydd SSG 7155 - Typ

**Exempel:** Glidstöd SSG 7005 - Typ 12 A - Dy 154 + Avhasningsskydd SSG 7155 - Typ A

Figuren är icke normerande.

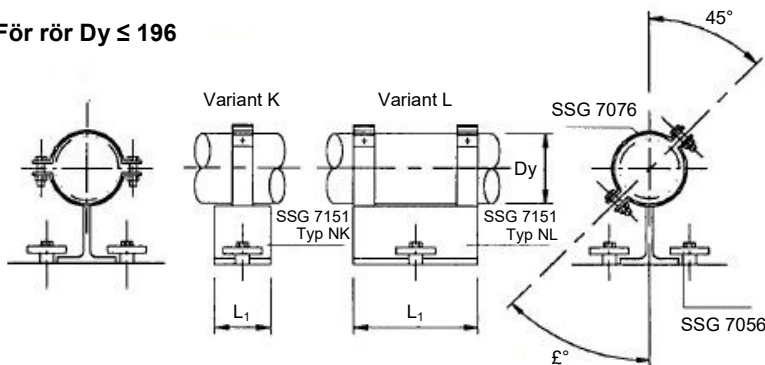
#### TYP 12 B

Glidstöd för isolerade rörledningar

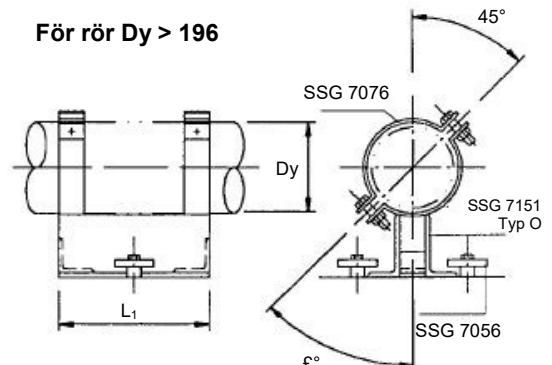
**Beteckning:** Glidstöd SSG 7005 Typ och (variant1) Dy (L1 - £°)1 + Avhasningsskydd SSG 7155 Typ

**Exempel:** Glidstöd SSG 7005 Typ 12 BK Dy 154 + Avhasningsskydd SSG 7155 Typ A

För rör Dy ≤ 196



För rör Dy > 196



1) Anges endast vid avvikelser från standard.

## RÖRUPPHÄNGNINGSDON SSG STANDARD SSG 7005

### Typ 13

Standarden för styrning Typ 13 omfattar två typer, 13 A och 13 B.

Styrning typ 13 A är avsett för oisolerade, skyddsisolerade och isolerade rörledningar med max. 80 mm isoleringstjocklek. Standarden för typ 13 A anger endast principiella krav på utförandet, vilket medger olika utformning av styrningen.

Se SSG 7149.

Styrning typ 13 B är avsett för isolerade rörledningar  $S \leq 200^\circ \text{C}$ .

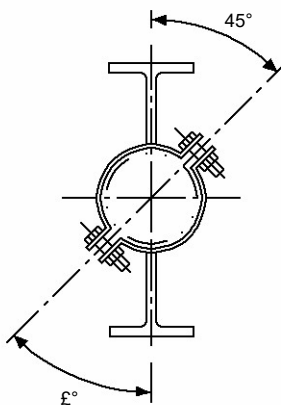
### Typ 13 A

Styrning för oisolerade, skyddsisolerade och isolerade rörledningar med max. 80 mm isoleringstjocklek.

Beteckning: Styrning SSG7005 - Typ - Dy - Material

Exempel.....: Styrning SSG 7005 - Typ 13 A - Dy 154 - Stål S235JRG2 enligt EN 10025

Figuren är icke numerande.



### För rör $Dy \leq 610$

Uppgifter om material och ytbehandling samt erforderlig höjd, längd och tillåtna belastningar redovisas i SSG 7149.

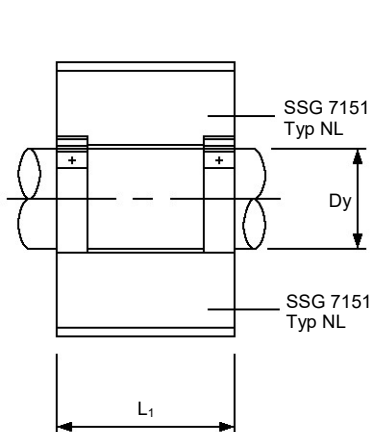
### Typ 13 B

Styrning för isolerade rörledningar.

Beteckning: Styrning SSG 7005 - Typ - Dy -  $(L_1 - \epsilon^\circ)^1$  - Material

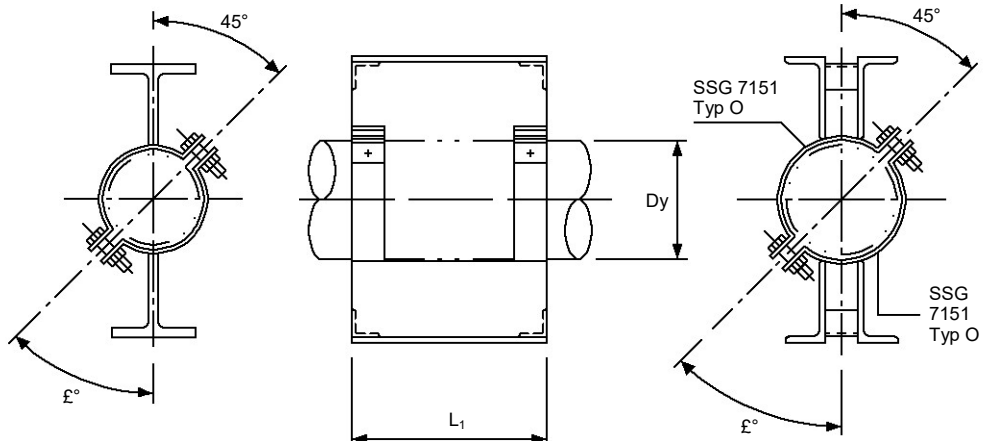
Exempel.....: Styrning SSG 7005 - Typ 13 B - Dy 154 - Stål S235JRG2 enligt EN 10025

### För rör $Dy \leq 196$



### För rör $Dy > 196$

Vid isolering förses glidskon indvändigt med en täckande aluminiumplåt mellan vinkelstängerna. Det erhållna slutna rummet fylls därefter med isolering.



1) Anges endast vid avvikelse från standard.

## RÖRUPPHÄNGNINGSDON SSG STANDARD SSG 7005

### Typ 14

Standarden för styrning Typ 14 omfattar två typer, 14 A och 14 B.

Styrning typ 14 A är avsett för oisolerade, skyddsisolerade och isolerade rörledningar med max. 80 mm isoleringstjocklek.

Standarden för typ 14 A anger endast principiella krav på utförandet, vilket medger olika utformning av styrningen.

Se SSG 7149.

Styrning 14 B är avsett för isolerade rörledningar  $S \leq 200^\circ \text{C}$ .

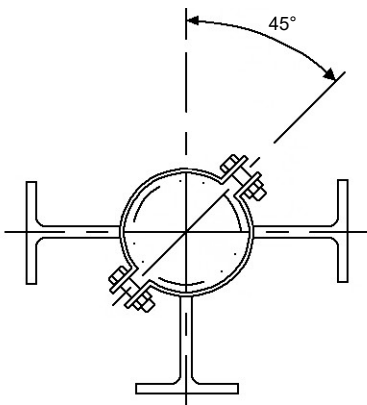
### Typ 14 A

Styrning för oisolerade, skyddsisolerade och isolerade rörledningar med max. 80 mm isoleringstjocklek.

Beteckning: Styrning SSG7005 - Typ - Dy - Material

Exempel.....: Styrning SSG 7005 - Typ 14 A - Dy 154 - Stål S235JRG2 enligt EN 10025

Figuren är icke normerade.



### För rör $Dy \leq 610$

Uppgifter om material och ytbehandling samt erforderlig höld, längd och tillåtna belastningar redovisas i SSG 7149.

### Typ 14 B

Styrning för isolerade rörledningar.

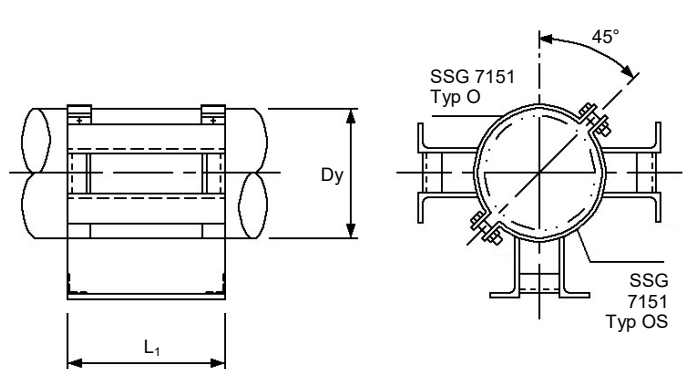
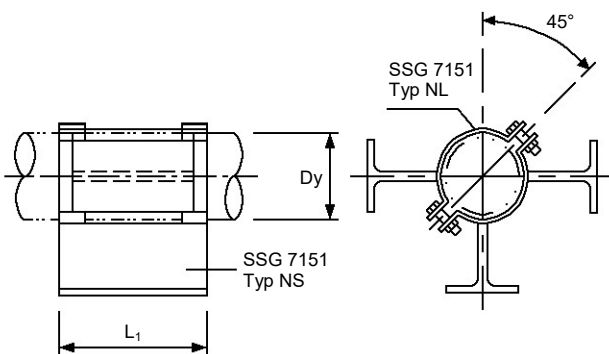
Beteckning: Styrning SSG 7005 - Typ - Dy -  $(L_1)^{1)}$  - Material

Exempel.....: Styrning SSG 7005 - Typ 14 B - Dy 154 - Stål S235JRG2 enligt EN 10025

### För rör $Dy \leq 196$

### För rör $Dy > 196$

Vid isolering förses glidskon indvändigt med en täckande aluminiumplåt mellan vinkelstångerna. Det erhållna slutna rummet fylls därefter med isolering.



1) Anges endast vid avvikelser från standard.

## RÖRUPPHÄNGNINGSDON SSG STANDARD SSG 7005

### Typ 15

Standarden för styrning Typ 15 omfattar två typer, 15 A och 15 B.

Styrning typ 15 A är avsett för osolerade, skyddsisolerade och isolerade rörledningar med max. 80 mm isoleringstjocklek.

Standarden för typ 15 A anger endast principiella krav på utförandet, vilket medger olika utformning av styrningen.

Se SSG 7149.

Styrning typ 15 B är avsett för isolerade rörledningar  $S \leq 200^\circ \text{C}$ .

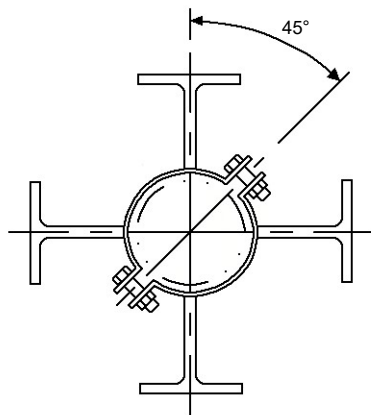
### Typ 15 A

Styrning för osolerade, skyddsisolerade och isolerade rörledningar med max. 80 mm isoleringstjocklek.

Beteckning: Styrning SSG7005 - Typ - Dy - Material

Exempel.....: Styrning SSG 7005 - Typ 15 A - Dy 154 - Stål S235JRG2 enligt EN 10025

Figuren är icke normerande.



### För rör $Dy \leq 610$

Uppgifter om material och ytbehandling samt erforderlig höjd, längd och tillåtna belastningar redovisas i SSG 7149.

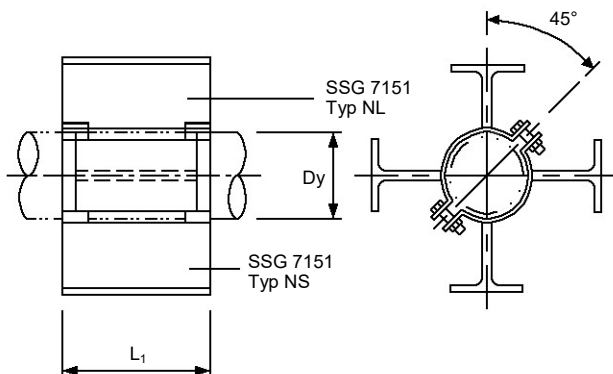
### Typ 15 B

Styrning för isolerade rörledningar.

Beteckning: Styrning SSG 7005 - Typ - Dy -  $(L1)^1$  - Material

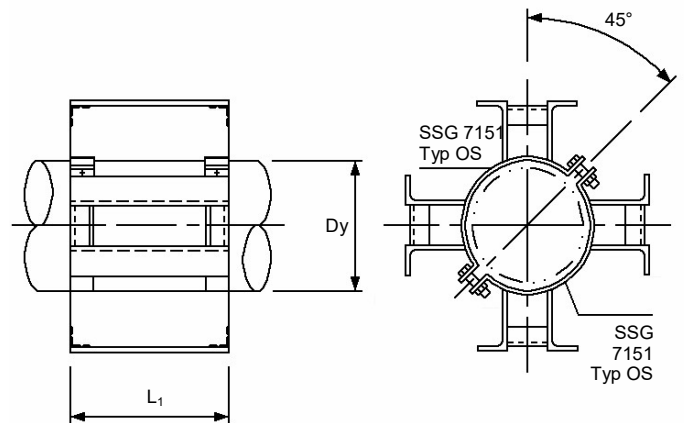
Exempel.....: Styrning SSG 7005 - Typ 15 B - Dy 154 - Stål S235JRG2 enligt EN 10025

### För rör $Dy \leq 196$



### För rör $Dy > 196$

Vid isolering förses glidskon indvändigt med en täckande aluminiumplåt mellan vinkelstängerna. Det erhållna slutna rummet fylls därefter med isolering.



1) Anges endast vid avvikelser från standard.

## RÖRUPPHÄNGNINGSDON SSG STANDARD SSG 7005

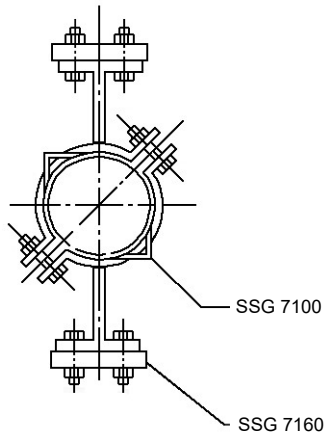
### Typ 16

Styrning för isolerade rörledningar.

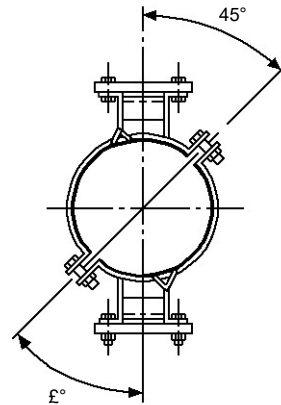
Beteckning: Styrning SSG 7005 - Typ - Dy (L1 -  $\xi^\circ$ )<sup>1)</sup> + Stoppklack SSG 7100 - Typ - Antal - Material

Exempel ...: Styrning SSG 7005 - Typ 16 B - Dy 154 + Stoppklack SSG 7100 - Typ B - 4 st - Stål S235JRG2 enligt EN 10025

För rör Dy ≤ 196



För rör Dy > 196



Vid isolering förses glidskon indvändigt med en täckande aluminiumplåt mellan vinkelstängerna. Det erhållna slutna rummet fylls därefter med isolering.

1) Anges endast vid avvikelse från standard.

### Typ 17

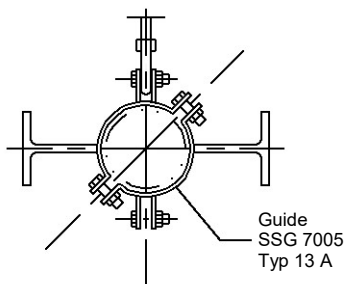
Typ 17 A Fjädrande styrning för oisolerade eller skyddsisolerade rörledningar.

Typ 17 B Fjädrande styrning för isolerade rörledningar.

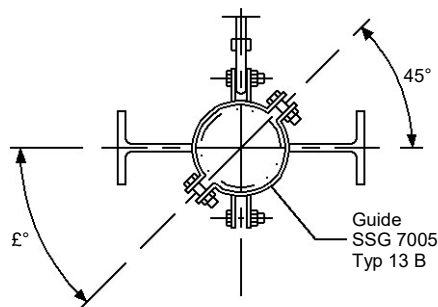
Beteckning: Fjädrande styrning SSG 7005 - Typ - Dy - H - Fjäderkorg nr - (L1 -  $\xi^\circ$ )<sup>1)</sup> - Material

Exempel....: Fjädrande styrning SSG 7005 - Typ 17 A - Dy 154 - H 900 - Nr 3 - Stål S235JRG2 enligt EN 10025

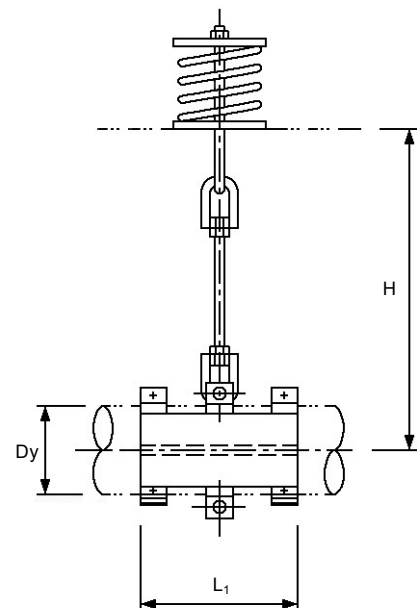
Typ 17 A  
För rör Dy ≥ 75



Typ 17 B  
För rör Dy ≤ 196



A-A



1) Anges endast vid avvikelse från standard.

## RÖRUPPHÄNGNINGSDON SSG STANDARD SSG 7005

### Typ 18

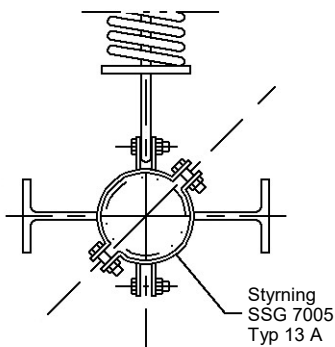
Typ 18 A Fjädrande styrning för oisolerade eller skyddsisolerade rörledningar.

Typ 18 B Fjädrande styrning för isolerade rörledningar.

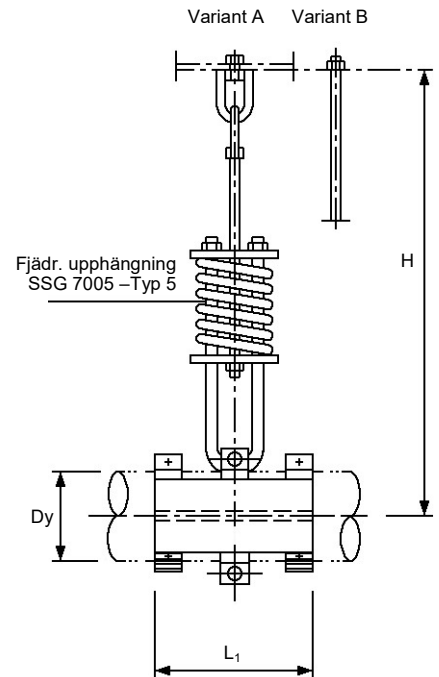
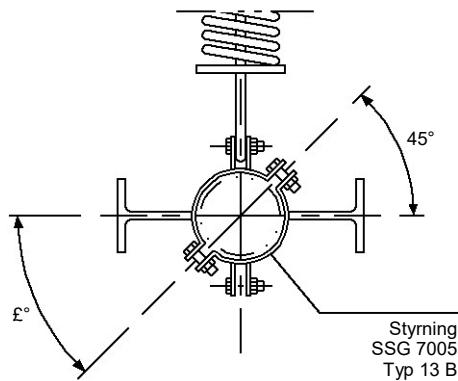
Beteckning: Fjädrande styrning SSG 7005 - Typ - Dy - H - Fjäderkrog Nr - (L1 -  $\xi^\circ$ )<sup>1)</sup> - Material

Exempel ....: Fjädrande styrning SSG 7005 - Typ 18 A - Dy 154 - H 900 - Nr 3 - Stål S235JRG2 enligt EN 10025

### Typ 18 A För rör Dy $\geq 375$



### Typ 18 B För rör Dy $\leq 196$



1) Anges endast vid avvikelse från standard.

### Typ 27

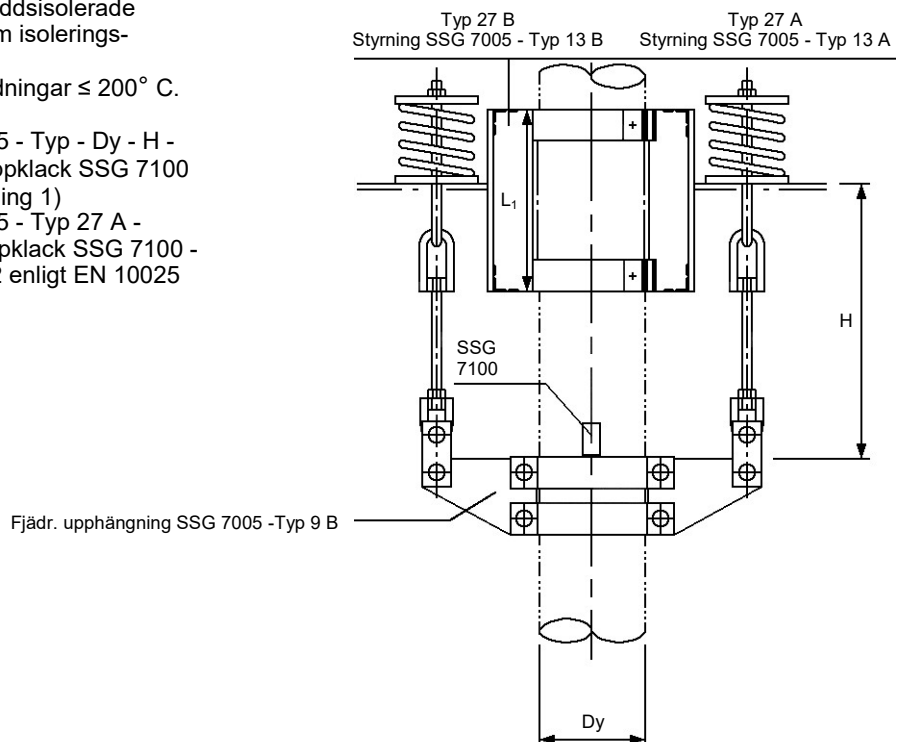
Typ 27 A Fjädr. styrning för oisolerade, skyddsisolerade och isolerade rörledningar med max. 80 mm isoleringstjocklek.

Typ 27 B Fjädr. styrning för isolerade rörledningar  $\leq 200^\circ \text{C}$ .

Beteckning: Fjädrande styrning SSG 7005 - Typ - Dy - H - Fjäderkrog Nr - (L1<sup>o</sup>)<sup>1)</sup> + Stopplack SSG 7100 - Typ - Antal - Material i styrning 1)

Exempel ...: Fjädrande styrning SSG 7005 - Typ 27 A - Dy 203 - H 900 - Nr 3 + Stopplack SSG 7100 - Typ B - 2 st - Stål S235JRG2 enligt EN 10025

För rör Dy  $\geq 43$



1) Anges endast vid avvikelse från standard.

## RÖRUPPHÄNGNINGSDON SSG STANDARD SSG 7005

### Typ 28

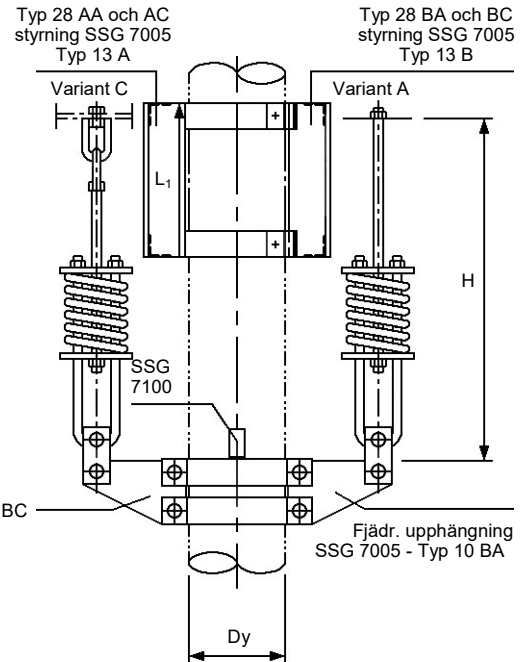
Typ 28 AA och AC Fjädrande styrning för oisolerade, skyddsisolerade och isolerade rörledningar med max. 80 mm isoleringstjocklek.

Typ 28 BA och BC Fjädrande styrning för isolerade rörledningar < 200° C.

Beteckning: Fjädrande styrning SSG 7005 - Typ och variant - Dy - H - Fjäderkorg Nr - (L1 - £°)<sup>1)</sup> + Stopplack SSG 7100 - Typ - Antal - Material i styrning

Exempel...: Fjädrande styrning SSG 7005 - Typ 28 AA - Dy 203 - H 900 - Nr 3 + Stopplack SSG 7100 - Typ B - 2 st - Stål S235JRG2 enligt EN 10025

För rör Dy ≥ 43



- 1) Anges endast vid Typ 28 B och vid avvikelser från standard.  
2) Anges endast för Typ 28 A

### Typ 29

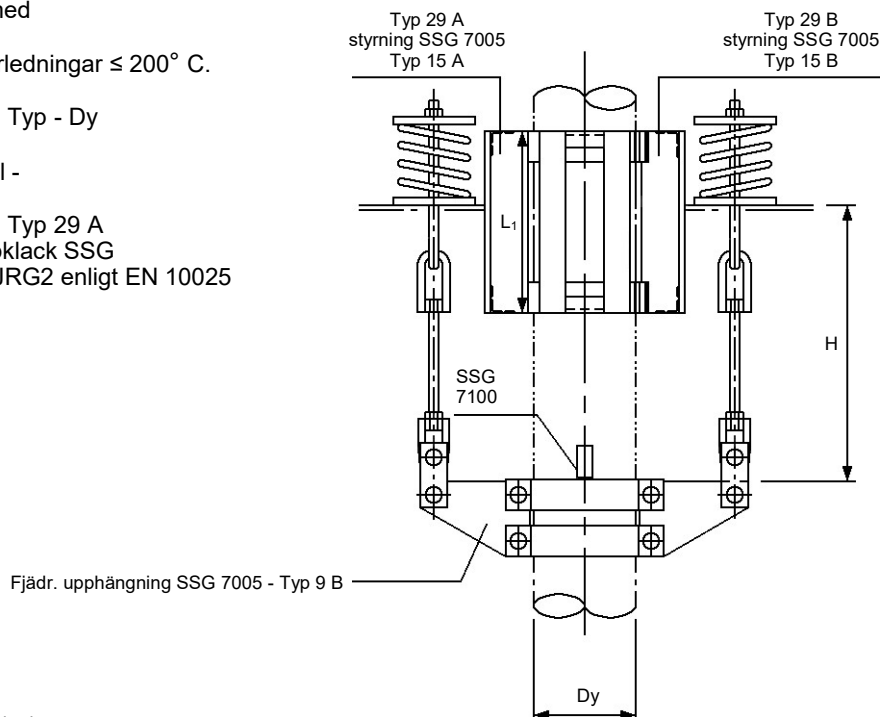
Typ 29 A Fjädrande styrning för oisolerade, skyddsisolerade och isolerade rörledning med max. 80 mm isoleringstjocklek.

Typ 29 B Fjädrande styrning för isolerade rörledningar ≤ 200° C.

Beteckning: Fjädrande styrning SSG 7005 - Typ - Dy - H - Fjäderkorg Nr - (L1 - £°)<sup>1)</sup> + Stopplack 7100 - Typ - Antal - Material i styrning

Exempel ...: Fjädrande styrning SSG 7005 - Typ 29 A - Dy 203 - H 900 - Nr 3 + Stopplack SSG 7100 - Typ B - 2 st - Stål S235JRG2 enligt EN 10025

För rör Dy ≥ 43



- 1) Anges endast vid Typ 28 B och vid avvikelser från standard.

## RÖRUPPHÄNGNINGSDON SSG STANDARD SSG 7005

### Type 30

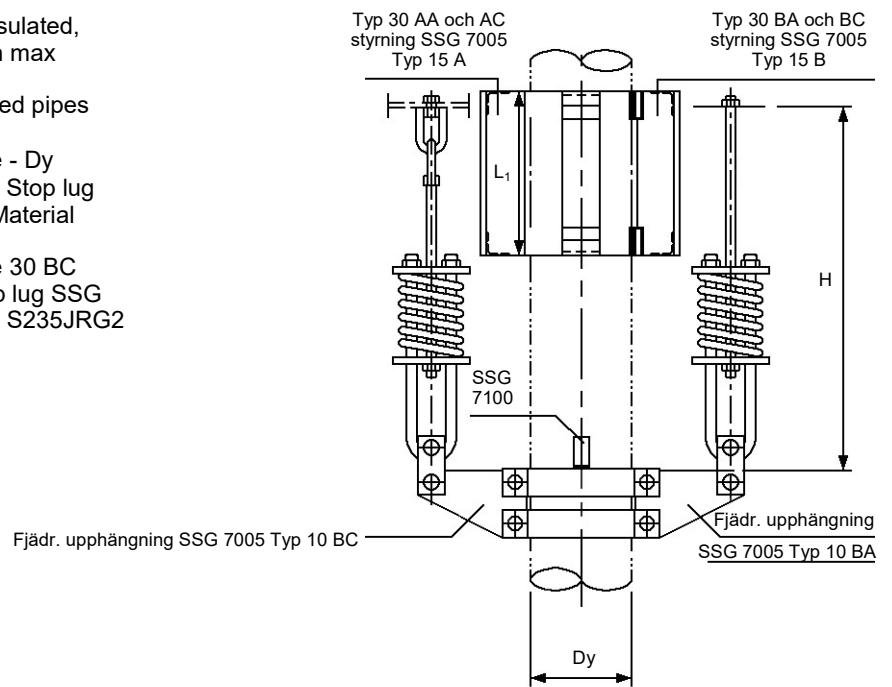
Type 30 AA and AC Spring guide for non-insulated, protective insulated and insulated pipes with max 80 mm thick insulation.

Type 30 BA and BC Spring guide for insulated pipes  $\leq 200^{\circ}$  C.

Designation: Spring guide SSG 7005 - Type - Dy  
- H - Spring basket No - (L1) + Stop lug  
SSG 7100 - Type - Number - Material  
i styrning 1)

Example....: Spring guide SSG 7005 - Type 30 BC  
- Dy 203 - H 900 - No 3 + Stop lug SSG  
7100 - Type B - 2 pieces - Stål S235JRG2  
enligt EN 10025

For pipes  $Dy \geq 43$

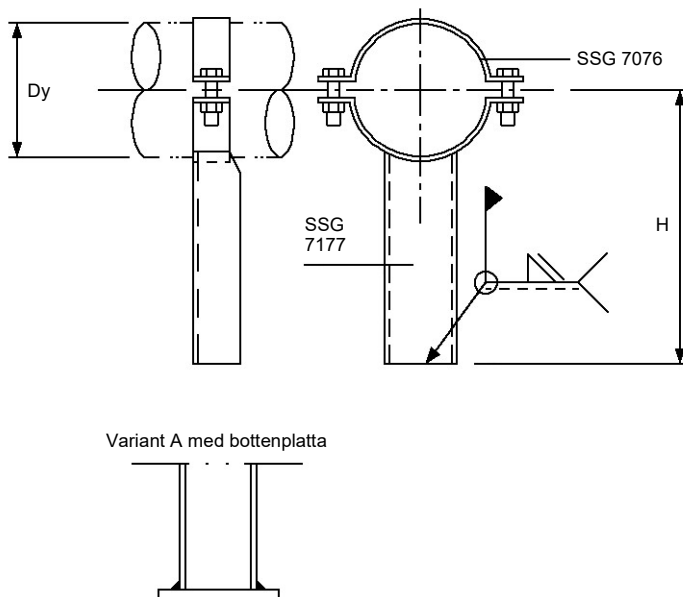


1) Anges endast vid Typ 30 BA

### Typ 31

Beteckning: Stöd SSG 7005 - Typ och variant - Dy - H

Exempel....: Stöd SSG 7005 - Typ 31 A - Dy 153 - H 400  
Dim. omr. 10 - 600



### Typ 32

Beteckning: Stöd SSG 7005 - Typ och variant - Dy - H  
- Material

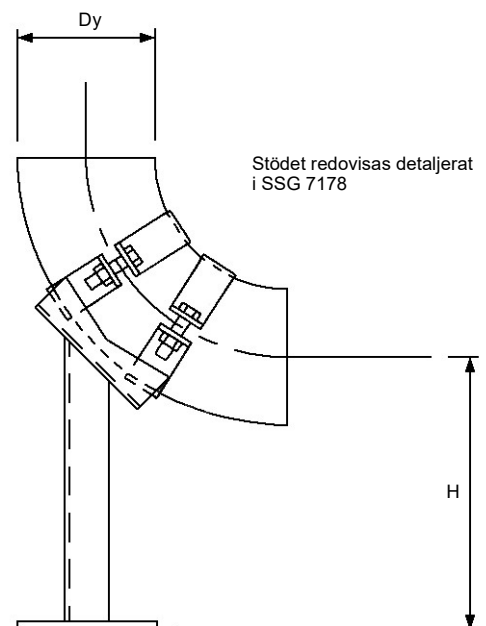
Exempel....: Stöd SSG 7005 - Typ 32 A - Dy 154 - H 500 -  
Stål S235JRG2 enligt EN 10025

Variant A Stöd för rörböj av rostfritt stål SSG 1362

Variant B Stöd för rörböj av stål SMS 2063

Variant C Stöd för rörböj av stål SMS 2064

För rör  $Dy \leq 60,3$



## RÖRUPPHÄNGNINGSDON SSG STANDARD SSG 7005

### Typ 33

Beteckning: Flexibelt stöd SSG 7005 - Typ och variant - Dy - H - T - Material

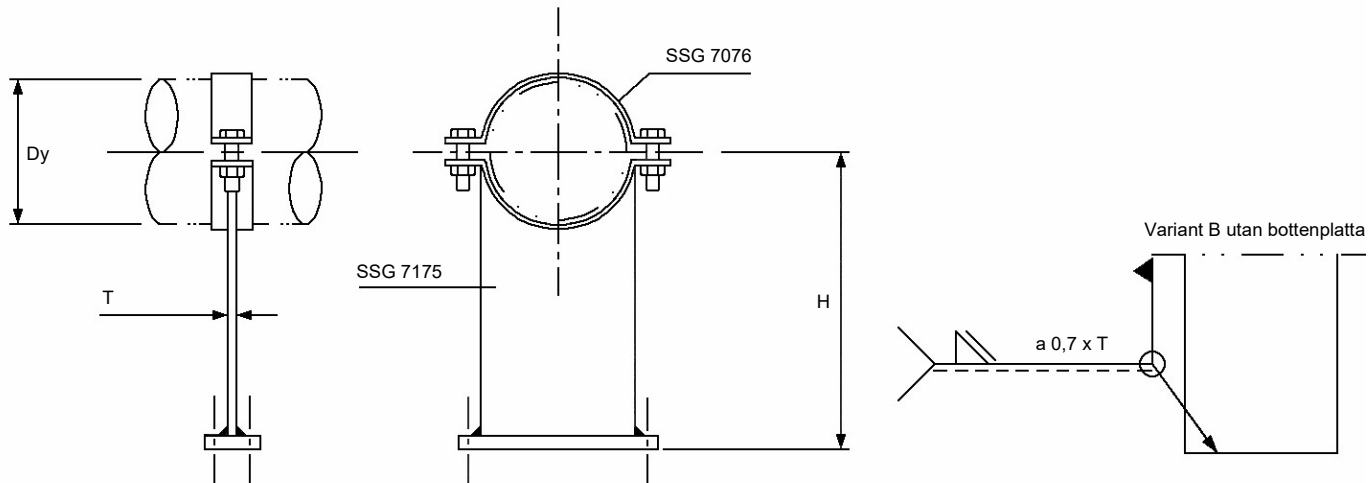
Exempel....: Flexibelt stöd SSG 7005 - Typ 33 B - Dy 154 - H 600 - T5 - Stål S235JRG2 enligt EN 10025

Variant A skruvas till underlaget.

Variant B svetsas till underlaget sedan erforderlig del av eventuellt zinksjikt slipats bort. Normalt levereras stödet öförszinkt i den avsedda montagesvetszonen.

Variant A med bottenplatta.

För rör Dy ≥ 43



### Typ 36

Typ 36 A Fix för oisolerade eller skyddsisolerade rörledningar.

Typ 36 B Fix isolerade rörledningar.

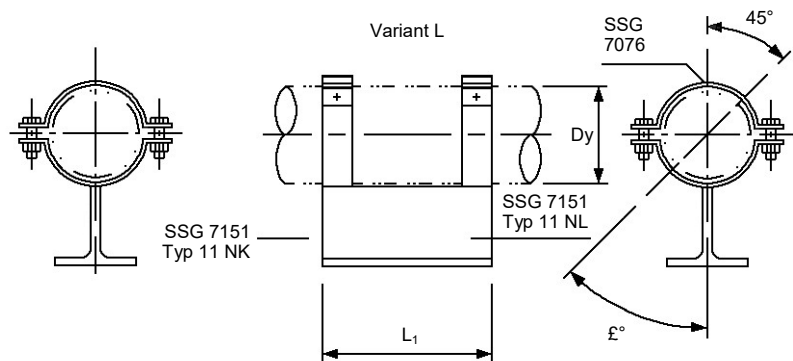
Beteckning: Fix SSG 7005 - Typ - Dy + stopplack SSG 7100 - Typ - Antal - Material

Exempel ....: Fix SSG 7005 - Typ 36 A - Dy 154 + Stopplack SSG 7100 - Typ B - 4 st. - Stål S235JRG2 enligt EN 10025

Figuren är icke normerande.

För rör Dy ≤ 610

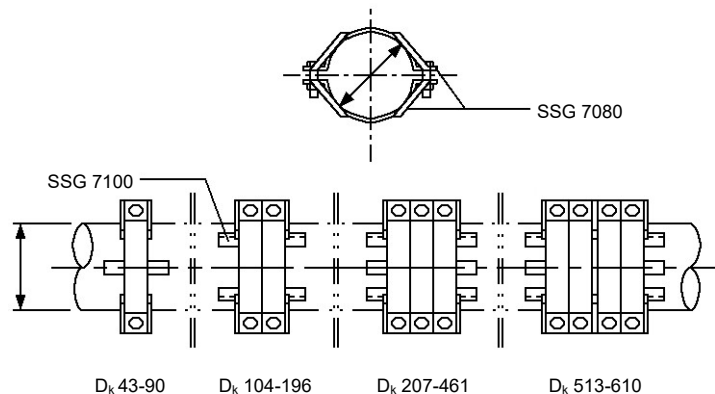
Uppgifter om material och ytbehandling samt erforderlig höjd, längd och tillåtna belastningar redovisas i SSG 7149.



### Typ 38

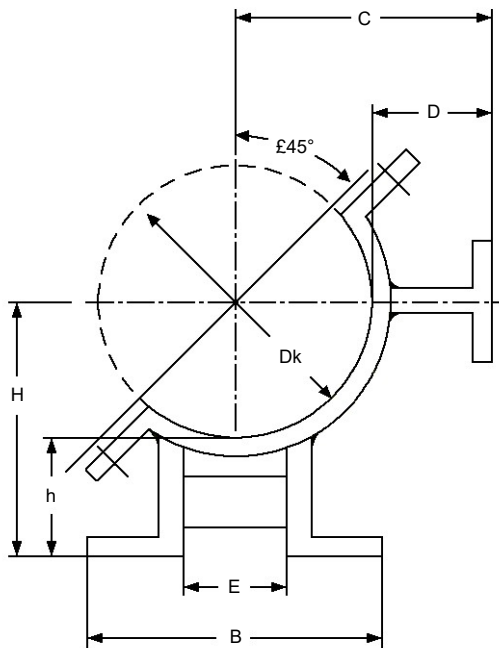
Beteckning: Fix SSG 7005 - Typ - Dk + Stopplack SSG 7100 - Typ - Antal - Material

Exempel....: Fix SSG 7005 - Typ 38 - Dk 170 + Stopplack SSG 7100 - Typ A - 4 st - Stål S235JRG2 enligt EN 10025  
Dim. omr. 10 - 600



Figuren gäller både Klammerhalvorna

**RÖRUPPHÄNGNINGSDON SSG STANDARD SSG 7005**



Oisolerade SSG 7149					Isolerade SSG 7151			
Dk	H	B	h	C	HB	h	C	
14					70	60	63	70
18					72	60	63	72
22					74	60	63	74
31					77	60	63	77
33					100	80	84	100
35					101	80	84	101
39					103	80	84	103
43					105	80	84	105
45					106	80	84	106
49					108	80	84	108
52	110	80	85	110	130	100	104	130
56	112	80	85	112	132	100	104	132
61	114	80	85	114	134	100	104	134
64	116	80	85	116	136	100	104	136
71	119	80	85	119	139	100	104	139
77	122	80	85	122	142	100	104	142
84	126	80	85	126	146	100	104	146
90	129	80	85	129	149	100	104	149
104	137	120	85	137	178	120	126	178
110	140	120	85	140	181	120	126	181
115	143	120	85	143	183	120	126	183
120	145	120	85	145	186	120	126	186
133	151	120	85	151	192	120	126	192
141	155	120	85	155	197	120	126	197
157	163	120	85	163	224	140	146	224
162	166	120	85	166	227	140	146	227
170	170	120	85	170	231	140	146	231
196	183	120	85	183	244	140	146	244
207	190	220	85	190	261	210	158	261
222	196	220	85	196	266	210	155	266
247	209	220	85	209	279	220	156	279
257	213	220	85	213	283	230	155	283
276	223	220	85	223	290	230	152	290
308	239	220	85	239	304	250	150	304
327	248	220	85	248	314	250	164	314
359	265	220	85	265	354	310	180	354
378	275	220	85	275	364	310	175	364
410	290	260	85	290	384	310	179	384
419	295	260	85	295	388	310	179	388
431	301	260	85	301	394	310	179	394
461	315	260	85	314	410	310	180	410
513	342	260	85	342	427	380	171	427
562	366	280	85	366	455	380	174	455
610	380	280	85	380	474	420	169	474
715	443	400	85	443	526	420	169	526
810	492	400	85	492	574	420	169	574