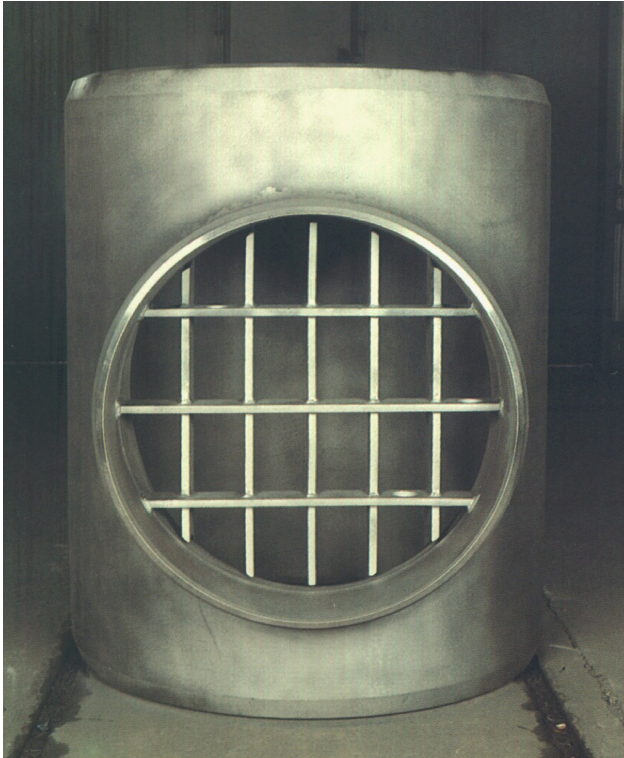


T-STYKKER TIL RENSNING

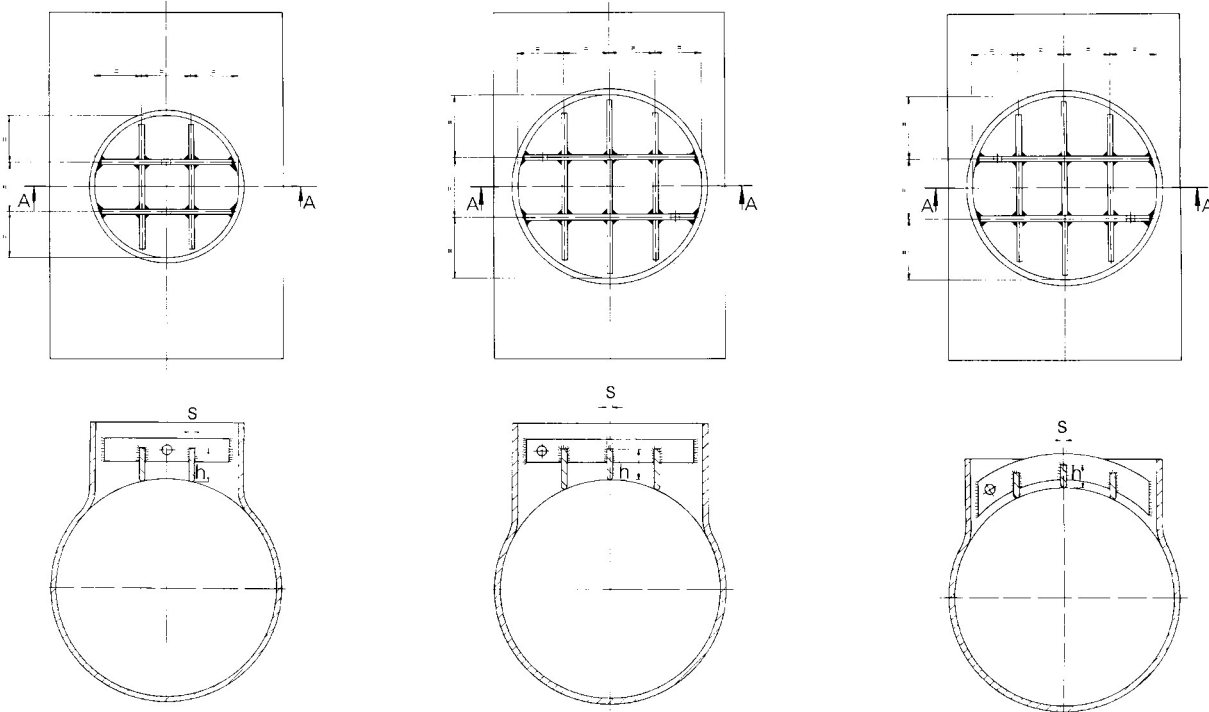


T-stykke med gitter -
se venligst tabellen på næste side.



Sphere T-stykke til speciel rensning.
Ved forespørgsel kan også andre modeller leveres.

Almindelig brugte materialer



Andre modeller fås ved forespørgsel.

Guider har samme indvendige diameter som røret.

Svejsning er mulig efter varmebehandling af T-stykket, men der tilrådes en grundig forvarmning.

RMA anbefalede guider

Branch DN	h mm	s mm	Run pipe DN															
			48"	42"	40"	36"	32"	28"	24"	22"	20"	18"	16"	14"	12"	10"	8"	6"
6"	35	8																
8"	40	8																
10"	50	8																
12"	55	8																
14"	60	10																
16"	60	10																
18"	65	10																
20"	70	10																
22"	75	15																
24"	75	15																
28"	90	20																
32"	100	20																
36"	110	20																
40"	120	20																
42"	120	20																
48"	130	25																

- without guide bars
- with 1 guide bar
- with 2 guide bars
- with 3 guide bars
- with 4 guide bars
- with 5 guide bars

Forbehold mod tekniske ændringer