

HUSINDFØRINGS- KOMBINATIONER

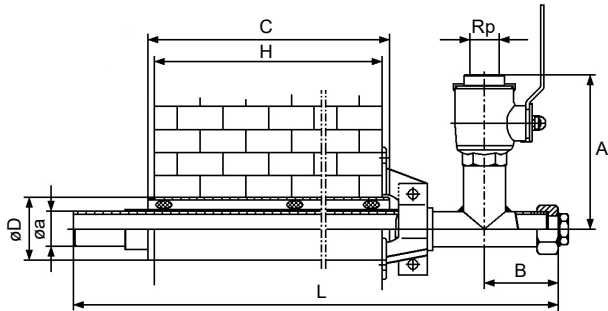


Husindføringskombination til stålrør - med sikring mod udtrækning



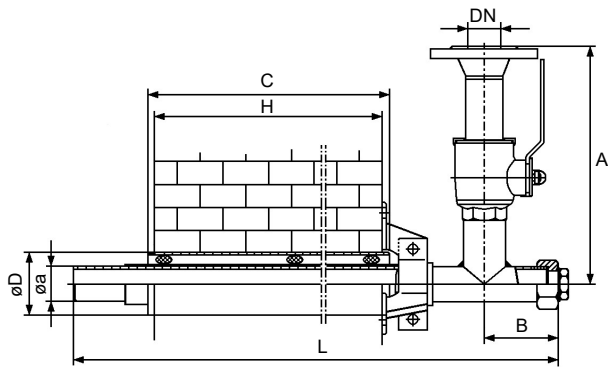
Husindføringskombination til PE/HD forbindelse - til faststøbning i væg

Husindføringskombinationer - stål
Type G 459

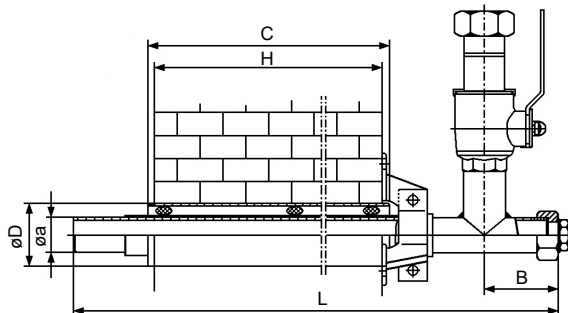


Type KETH-T
med rengse-t-stykke

KETH-T med indvendigt gevind



KETH-T med flange

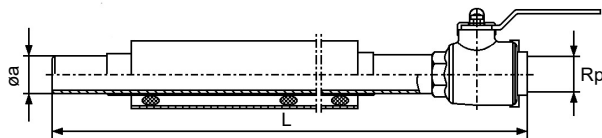


KETH-T med omløber

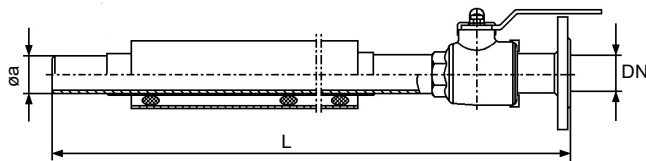
Type KETH-T, KETH-G, KETH-B og KETH-E

”	Rp mm	øa mm	ød mm	A mm	B mm	L mm	M mm	C mm
1	25	33,7	65	155	70	1000	500	530
1 1/4	32	42,4	85	190	80	1000	500	530
1 1/2	40	48,3	85	190	80	1000	500	530
2	50	60,3	85	215	85	1000	500	530
2 1/2	65	76,1	105	270	110	1000	500	530
3	82	88,9	139	335	160	1250	500	530
4	100	114,3	159	370	170	1250	500	530

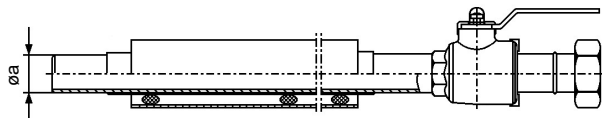
Type KETH-G



KETH-G med indvendigt gevind



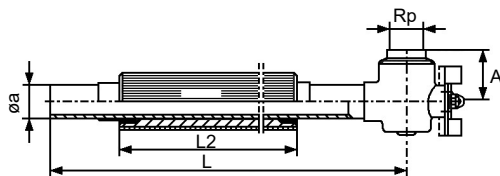
KETH-G med flange



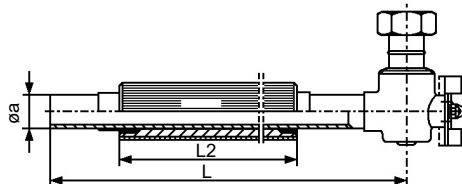
KETH-G med omløber

Dimensionsskema se side 1.2.8.2

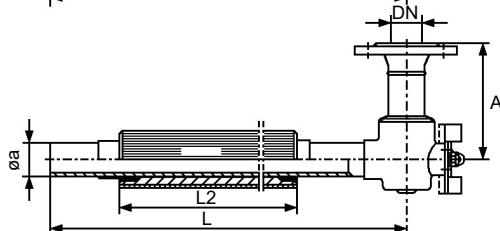
Type KETH-E med retvinklet kugleventil og integreret isolering - testprincip VP 301. Fremstilles (ved forespørgsel) med fastspænding.



KETH-E med indvendigt gevind

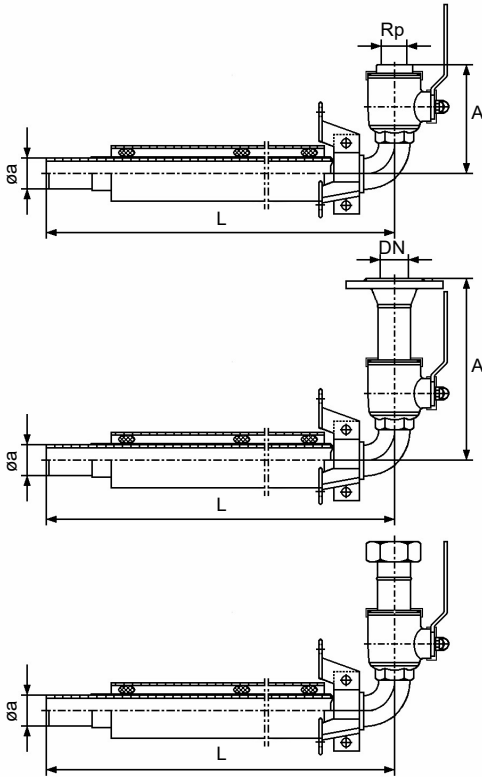


KETH-E med omløber



KETH-E med flange

Dimensionsskema se side 1.2.8.2



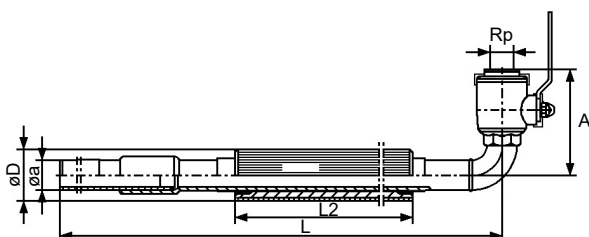
Type KETH-B

KETH-B med indvendigt gevind

KETH-B med flange

KETH-B med omløber

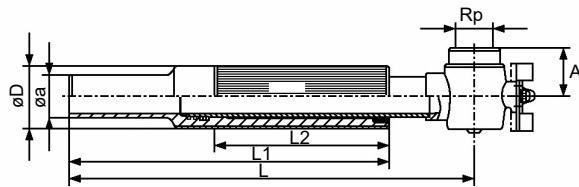
- Anvendelsesområde** Husindføring til gas med max 4 bars drifttryk i temperaturområdet -10°C til +70°C.
Termisk belastbar for kugleventilen op til 650°C.
- Udførelse** Standard type fra 1" (DN 25) til 4" (DN 100) med svejseende, udvendig og indvendigt gevind og isoleringsstykke.
Til yderside vælges PE-forbindelse. Ved forespørgsel forsynet med indvendigt justerbare tætninger.
- Fabriksprøvning** Indvendig trykprøve iht. DIN 3230 del 5, tabel 3. Elektrisk prøve: 1 minut / vedvarende strøm på 2000 V (50 Hz). Udføres som rutinetest til DIN 3537.
- Teknisk variant** Det indvendige tilslutningsrør har udvendigt gevind, flange eller svejseende. Leveres uden foringsrør. Fabrikeres uden hovedhane og/eller isolering. Isolering efter eller før stophanen. Kan levers i reduceret version eller med omløber.
Med selvlukkende kugleventil ved forespørgsel.
- Materialer** Plastovertrukket gastilslutningsrør iht. DIN 2442 af St 37.0 med godkendelse iht. DIN, del 1. Foringsrøret fremstilles med ru plast eller rense-T fremstillet af stål eller 90° bøjning. Hovedhane med integreret isoleringsstykke og tætning af nitrilgummi. (Yderligere detaljer se type HKSF-I/GT eller HKSF).
- Overfladebehandling** Plastovertrukket stålrør, DIN 30670/N. Udvendig overflade malet i gul RAL



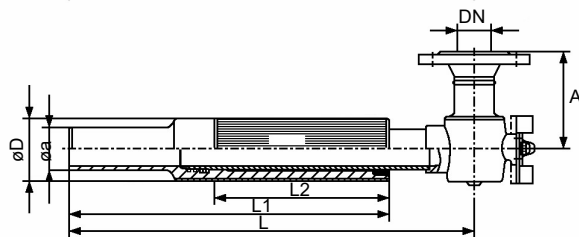
Type med RMA kraftudligner

Husindføringskombinationer - stål
Type KETH-S/PE (DBP) G 459

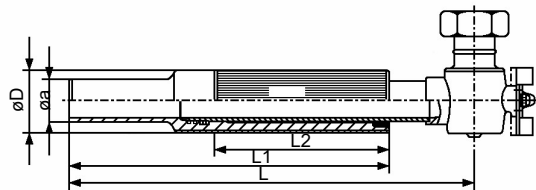
Serie KETH-SF-EL-PE-E
med retvinklet kugleventil,
testprincip VP 301



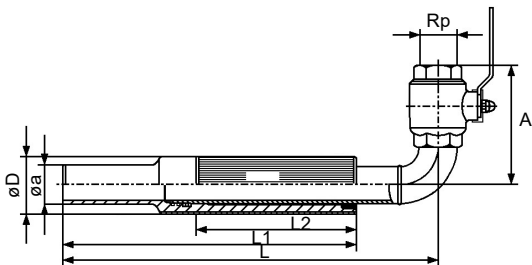
KETH-SF-EL-PE-E med indvendigt gevind



KETH-SF-EL-PE-E med flange

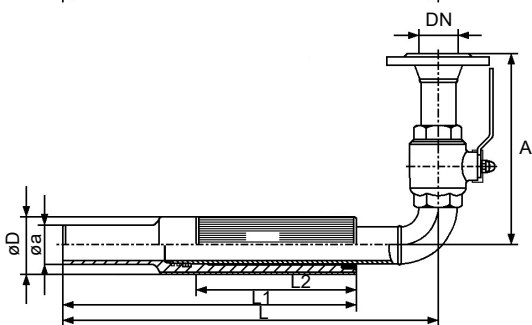


KETH-SF-EL-PE-E med omløber

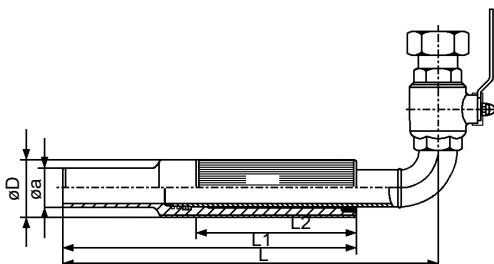


Serie KETH-SF-EL-PE-B

KETH-SF-EL-PE-B med indvendigt gevind



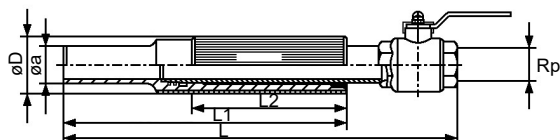
KETH-SF-EL-PE-B med flange



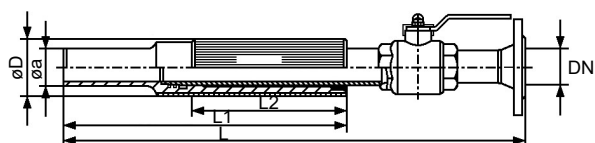
KETH-SF-EL-PE-B med omløber

Husindføringskombinationer - PE/stål
Type KETH-S/PE (DBP) G 459

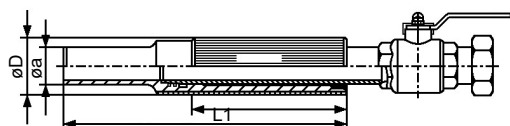
Serie KETH-SF-EL-PE-G



KETH-SF-EL-PE-G med indvendigt gevind



KETH-SF-EL-PE-G med flange



KETH-SF-EL-PE-G med omløber

stålrør i "	Rørdiameter PE rør i mm	~L mm	L2 mm	D mm
1	32	730/1100/1250	470/715/865	64
1 1/4 x 1	40	730/1100/1250	470/715/865	64
1 1/2 x 1	50	730/1100/1250	470/715/865	64
1 1/4	40	730/1100/1250	470/715/865	80
1 1/2	50	730/1100/1250	470/715/865	80
2	63	730/1100/1250	470/715/865	95

Længderne L, L1 og L2 leveres også i andre længder.

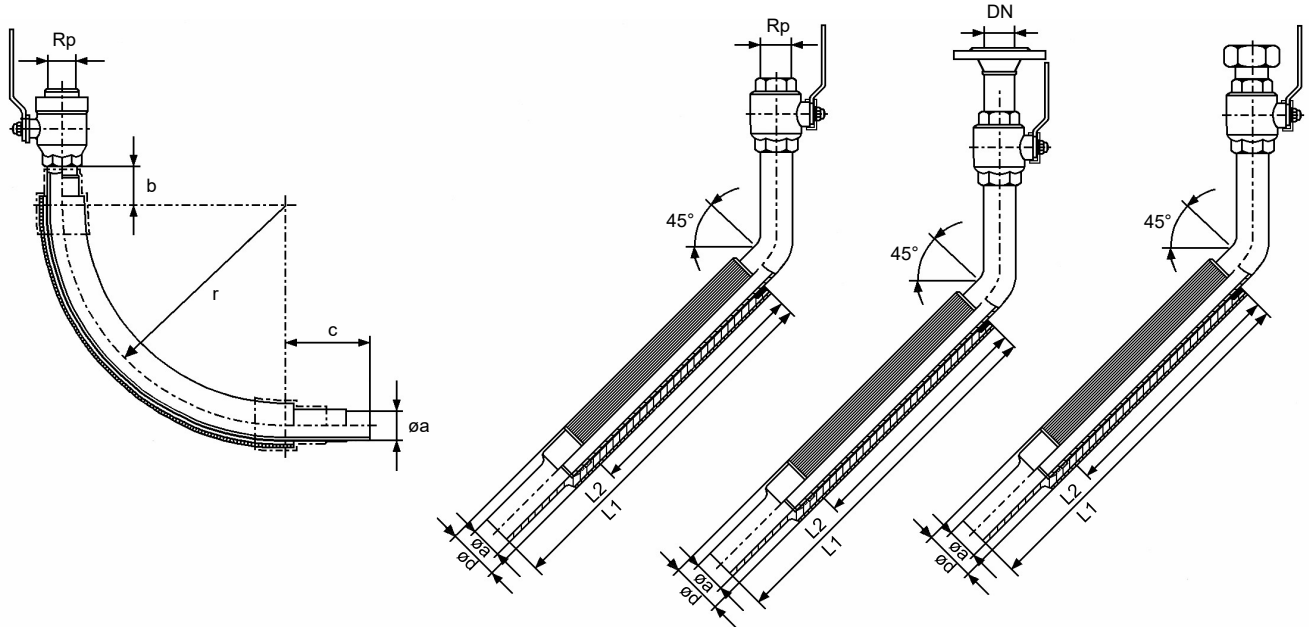
Gennem fuldstændig HDPE-indkapsling og med inderkerne af stål er der sat nye standarder for korrosions- og brandsikkerheden. Stål/HDPE-forbindelsen er som før anbragt i jorden udenfor bygningen. Faren for brand på grund af gasudslip inde eller udenfor bygningen er derfor helt udelukket.

Gennem det patenterede HDPE-indkapslede design af forbindelsen undgås korrosion af stål-gasledningen fuldstændigt. Efter at være behandlet med korona er forbindelsen gastæt og uadskilleligt forbundet med gasrøret. Ved at tilsætte mineraler til det ydre lag af HDPE-indkapslingen former det ændrede materiale en homogen jævn forbindelse med vægkonstruktionens materialer, umiddelbart efter det er bygget ind i væggen.

Denne RMA-teknik har resulteret i en patenteret process som udgør et fixpunkt i murværket som er uovertruffen med henblik på gas- og vandtæthed så vel som forebyggelse af udtrækning.

Alle udvidelses- og bøjningskræfter, som opstår udendørs, spreder sig sikkert i muren.

HD-PE-indkapslingen er designet på en måde som tillader forlængelse, som kan udføres på stedet uden problemer ved at bruge svejsemuffer og PE-rør.



”	Rp mm	øa mm	ød mm	r mm	b mm	c mm	L1 mm	L2 mm
1	25	33,7	32	300-800	250	500	1060	865
1 1/4	32	42,4	40	300-800	250	500	1065	865
1 1/2	40	48,3	50	400-800	250	500	1065	865
2	50	60,3	63	400-800	250	500	1075	860

- Anvendelsesområde** Husindføring i bøjet version for bygninger uden kælder. Til gas med max 4 bars drifttryk.
- Udførelse** Standard type fra 1" (DN 25) til 4" (DN 100). Komplet svejset konstruktion med kugleventil. Gastilslutningsrør iht. DIN 2470 del 1, DIN 2442. Til stålør med svejseender eller til PE-rør med stål/PE-forbindelse.
- Fabriksprøvning** Indvendig trykprøve iht. DIN 3230 del 5, tabel 3. Elektrisk prøve ved 2000 V (50 Hz).
- Teknisk variant** Kugleventil med eller uden afbryder. Kan leveres i reduceret version eller med omløber. Med selvslukkende kugleventil ved forespørgsel.
- Overfladebehandling** Plastovertrukket stålør, DIN 30670/N. Udvendig overflade malet i gul RAL 1012.