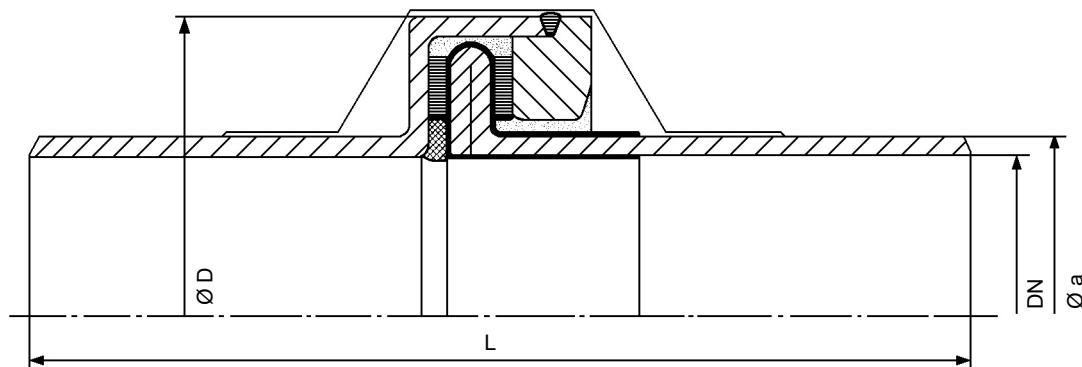


Vare nr.	RP		SW mm	L mm
	”	mm		
217-4000	1	25	65	68
217-4001	1 1/4	32	85	71
217-4002	1 1/2	40	85	71
217-4003	2	50	100	78

- Anvendelsesområder** Gastilslutninger, hvor der ikke kræves en elektrisk ledende rørforbindelse mod galvanisk tæring og korrosion. Max. 4 bars driftryk i temperaturområdet -10° til +70° C.
- Udførelse** Standard fra DN 1” (DN 25) til 2” (DN 50) med indvendig rørgvind i den ene ende og udvendig rørgvind i den anden.
- Fabriksafprøvning** Alle isolerstykker trykprøves med luft eller gas med mindst 1,1 gang det tilladte driftryk. Elektrisk afprøvning ved 2000V (50Hz) i 1 minut efter DIN 3389/GT.
- Teknisk variant** Kan leveres med svejseender eller kombination gevind/svejseende.
- Materialer** Hus af GGG40.
Tætning af akrylnitril gummi.
Isoleringsmateriale af Duroplast.
- Godkendelser** DG 1706
DVGW

Isolerestykke
Type ET PN 10, PN 6,
ANSI 150



Vare nr.	DN	Udv. Rør Ø a	Ø D	L	Vægt
”	mm	mm	mm	mm	kg
217-5000	1	33,7	60	500	3,5
217-5001	1 1/4	42,4	82	500	4,0
217-5002	1 1/2	48,3	82	500	4,0
217-5003	2	60,3	92	500	5,5
217-5004	2 1/2	76,1	110	500	6,5
217-5005	3	88,9	130	500	7,5
217-5006	4	108/114,3	155	500	11,0
217-5007	5	133/139,7	182	500	14,0
217-5008	6	159/168,3	208	500	16,0
217-5009	8	219,1	260	500	27,0

Anvendelsesområder Stærk og flexibel rørsamling af rørledninger for mineralolie, råolie, petroleum, benzin, propan, butan, naturgas, belysningsgas, ethylene, nitrogen, drikkevand m.v. ved drifttemperatur på max. 80°C.
 Vedligeholdelsesfri og meget sikker.

Udførelse Standard fra DN 1" (DN25) til DN8" (DN200) med svejseender.

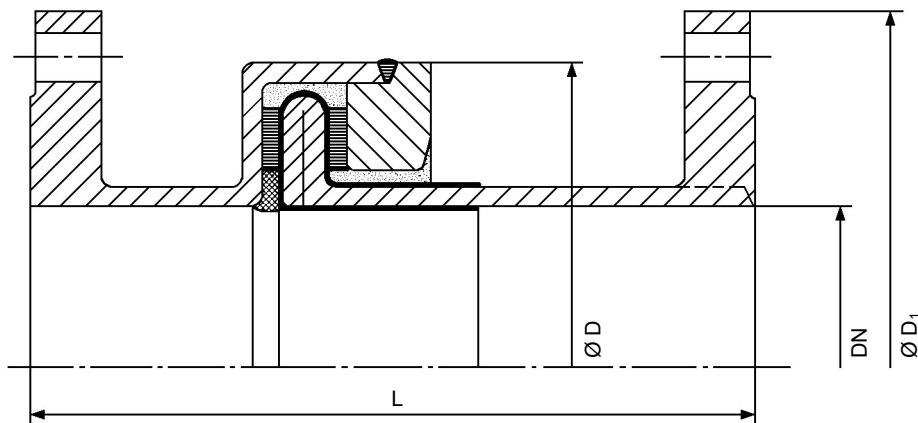
Fabriksafprøvning Testet i henhold til EN12007-3 og VdTÜV 1066 fra TÜV Baden.
 I henhold til DIN 1066 for gasledninger.
 Elektrisk afprøvning ved 2500 - 12000V (50 Hz) i 1 minut.
 Modstandsmåling på 500 eller 1000 V DC.

Tekniske varianter Kan leveres med flanger eller kombinationen flange/svejseende.

Materialer Valget af materialer er i overensstemmelse med DIN standarder og AD-Merkblættene.
 Isoleringsmaterialet er af Duroplast og har høj trykmodstand og gode dielektriske egenskaber.
 Tætningsmaterialet har lavt kompressionspunkt.

Overfladehandling PU coated

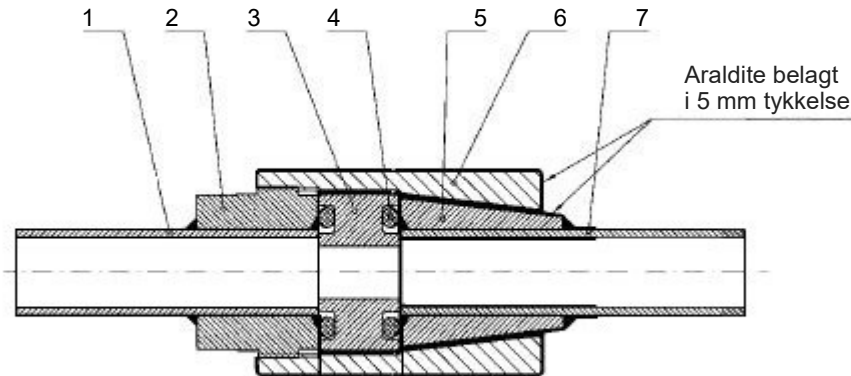
Godkendelser DVGW
 DN 1" - 2" DG 1836



Vare nr.	DN "	DN mm	Udv. rør Ø a mm	Længde flange L mm		PN 10/16 Ø D mm	PN 10/16 Ø D ₁ mm	Vægt kg
217-5050	1	25	33,7	200	350	60	150	5,5
217-5051	1 1/4	32	42,4	230	350	82	140	6,5
217-5052	1 1/2	40	48,3	230	350	82	150	7,0
217-5053	2	50	60,3	250	350	92	165	8,0
217-5054	2 1/2	65	76,1	250	350	110	182	9,0
217-5055	3	80	88,9	280	350	130	200	12,0
217-5056	4	100	114,3	290	355	155	220	15,0
217-5057	5	125	139,7	300	360	182	250	18,0
217-5058	6	150	168,3	340	380	208	285	22,5
217-5059	8	200	219,1	340	390	260	340	32,0

- Anvendelsesområder** Stærk og flexibel rørsamling af rørledninger for mineralolie, råolie, petroleum, benzin, propan, butan, naturgas, belysningsgas, ethylene, nitrogen, drikkevand m.v. ved drifttemperatur på max. 80°C.
Vedligeholdelsesfri og meget sikker.
- Udførelse** Standard fra DN 1" (DN25) til DN8" (DN200) med flanger DIN 2633. Elektrisk isolering. Forkortet type til vanskelige steder.
- Fabriksafprøvning** Testet i henhold til EN 12007-3 og VdTÜV Baden.
I henhold til DIN 1066 for gasledninger. Elektrisk afprøvning ved 2500 - 12000V (50 Hz) i 1 minut. Modstandsmåling på 500 eller 1000 V DC.
- Tekniske varianter** Kan leveres med svejseender eller kombinationen flange/svejseende.
- Materialer** Valget af materialer er i overensstemmelse med DIN standarder og AD-Merkblættene. Isoleringsmaterialet er af Duroplast og har høj trykmodstand og gode dielektriske egenskaber. Tætningsmaterialet har lavt kompressionspunkt.
Kan også leveres med indvendig og udvendig gevind (op til 4").
- Overfladehandling** W49 Bitumen coating er standard.
- Godkendelser** DVGW
DN 1" - 2" DG 1836

Isolerestykke
Type HIK 72 Ermeto



Varenr. St 52.3	Syrefast stål	DN Ø a mm	Indv. diameter Ø Li mm	Godstykkelse S mm	Længde mm
217-4111	217-4120	6	4	1	180
217-4112	217-4121	8	4	2	180
217-4113	217-4122	10	6	2	180
217-4114	217-4123	12	8	2	180
217-4115	217-4124	14	10	2	180
217-4116	217-4125	16	12	2	180
217-4117	217-4126	18	14	2	180
217-4118	217-4127	20	16	2	180

Anvendelsesområder For hydraulik, kemikalier ect.
Driftryk max. 210 bar.

Udførelse Glatte ender.

Fabriksafprøvning Trykprøvet 1,5 x driftryk.

Materialer
1 og 7 - 1.4571
2, 5 og 6 - Stål S355 DIN 17440
3 - Isolering AlMgSi 1F32
4 - O-ringe VITON

Overfladehandling Epoxy maling i farven grøn.